

一般男子

一般男子 Aブロック	本田 興梠 前田	竹原 黒住 田尾	菅野 池上 星川	勝-敗	順位
本田 太陽 興梠 修平 前田 晃司 (京都府・ビーウェイ)	/	11- 3 11- 6 11- 2	11- 4 11- 5 11- 6	M 2 - 0 G 6-0 P 66-26	1
竹原 一希 黒住 尚史 田尾 柊二 (岡山県・川崎医療福祉大学)	× 3-11 6-11 2-11	/	11- 7 11- 4 11- 9	M 1 - 1 G 3-3 P 44-53	2
菅野 悠 池上 岳人 星川 純樹 (岡山県・津高BC)	× 4-11 5-11 6-11	× 7-11 4-11 9-11	/	M 0 - 2 G 0-6 P 35-66	3

一般男子 Bブロック	庄司 田中 清水	杉本 八幡 上藤	中野 香山 豊	勝-敗	順位
庄司 大志 田中 良亮 清水 心貴 (鳥取県・FUTABA)	/	11- 2 × 12-11 5-11	9-11 × 12-11 9-11	M 0 - 2 G 3-6 P 58-57	3
杉本 雅玖 八幡 竜平 上藤 寛士 (岡山県・岡山大学)	2-11 11-12 11- 5	/	6-11 11- 7 11- 9	M 2 - 0 G 6-4 P 52-55	1
中野 忠昭 香山 透 豊 将大 (兵庫県・Treasures)	11- 9 11-12 11- 9	× 11- 6 7-11 9-11	/	M 1 - 1 G 5-4 P 60-58	2

一般男子 Cブロック	佐藤 後藤 三好	佐野 山崎 小川	松井 大塚 橋井	勝-敗	順位
佐藤 慎也 後藤 悠希 三好 雄大 (福島県・いわき共立学院クラブ)	/	7-11 × 11-12 6-11	11- 6 11- 4 11- 6	M 1 - 1 G 3-3 P 57-50	2
佐野 宏太 山崎 竜次 小川 芳弘 (岡山県・トッププロスポーツ)	11- 7 12-11 11- 6	/	11- 2 11- 3 11- 8	M 2 - 0 G 6-0 P 67-37	1
松井 大樹 大塚 正瑛 橋井 靖典 (鳥取県・FUTABA)	× 6-11 4-11 6-11	× 2-11 3-11 8-11	/	M 0 - 2 G 0-6 P 29-66	3

一般男子 Dブロック	濱中 佐藤 畦坪	岩松 高橋 武村	永井 森田 西村	野崎 岡崎 小西	勝-敗	順位
濱中 裕太 佐藤 紘輔 畦坪 隼 (愛媛県・チーム愛媛)		11- 9 11- 8 6-11	11- 9 12-11 11- 7	11- 8 11- 7 11-12	M 3 - 0 G 9-3 P 95-82	1
岩松 完龍 高橋 哲平 武村 知樹 (岡山県・岡山大学)	9-11 × 8-11 11- 6		6-11 × 8-11 11- 8	11- 7 × 11- 7 9-11	M 0 - 3 G 5-9 P 84-83	4
永井 宏樹 森田 太一 西村 正志 (鳥取県・FUTABA)	9-11 × 11-12 7-11	11- 6 11- 8 8-11		11- 5 6-11 11- 8	M 2 - 1 G 6-5 P 85-83	2
野崎 将史 岡崎 泰典 小西 竜太 (岡山県・トッププロスポーツ)	8-11 × 7-11 12-11	7-11 7-11 11- 9	5-11 × 11- 6 8-11		M 1 - 2 G 5-8 P 76-92	3

一般男子 Eブロック	平野 荻野 梅野尾	今井 高木 中島	兒子 岩原 加藤	勝-敗	順位
平野 耕作 荻野 和也 梅野尾 昌志 (東京都・ヨネックス)		11-12 11- 7 8-11	11- 9 8-11 11- 7	M 2 - 0 G 6-4 P 60-57	1
今井 隆太 高木 大地 中島 航一 (岡山県・岡山大学)	12-11 × 7-11 11- 8		8-11 × 6-11 9-11	M 0 - 2 G 2-6 P 53-63	3
兒子 和人 岩原 賢享 加藤 恭平 (高知県・一般)	9-11 × 11- 8 7-11	11- 8 11- 6 11- 9		M 1 - 1 G 5-3 P 60-53	2

一般男子 Fブロック	宮崎 本田 川窪	吉本 樺山 井島	實金 中永 武井	勝-敗	順位
宮崎 大夢 本田 竜也 川窪 豪人 (愛媛県・松山大学)		- X	7-11 × 7-11 10-12	M 1 - 1 G 3-3 P 57-34	2
吉本 貴 樺山 裕之 井島 悠貴 (福岡県・運動具屋)	× X-		× X-	M 0 - 2 G 0-6 P 0-66	3
實金 三暢 中永 大輝 武井 優成 (岡山県・JFE物流)	11- 7 11- 7 12-10	- X		M 2 - 0 G 6-0 P 67-24	1

一般男子 Gブロック	小島 門脇 井口	藤谷 宅野 大島	中澤 松尾 宮本	勝-敗	順位
小島 礼人 門脇 慧 井口 泰造 (高知県・高知商業高校)		11- 8 11- 5 5-11	11- 6 6-11 11- 8	M 2 - 0 G 6-2 P 55-49	1
藤谷 佑樹 宅野 智樹 大島 達也 (岡山県・岡山大学)	× 8-11 5-11 11- 5		11- 7 4-11 11- 8	M 1 - 1 G 4-5 P 50-53	2
中澤 祐太 松尾 将矢 宮本 康平 (兵庫県・三木シャトル)	× 6-11 11- 6 8-11	× 7-11 11- 4 8-11		M 0 - 2 G 3-6 P 51-54	3

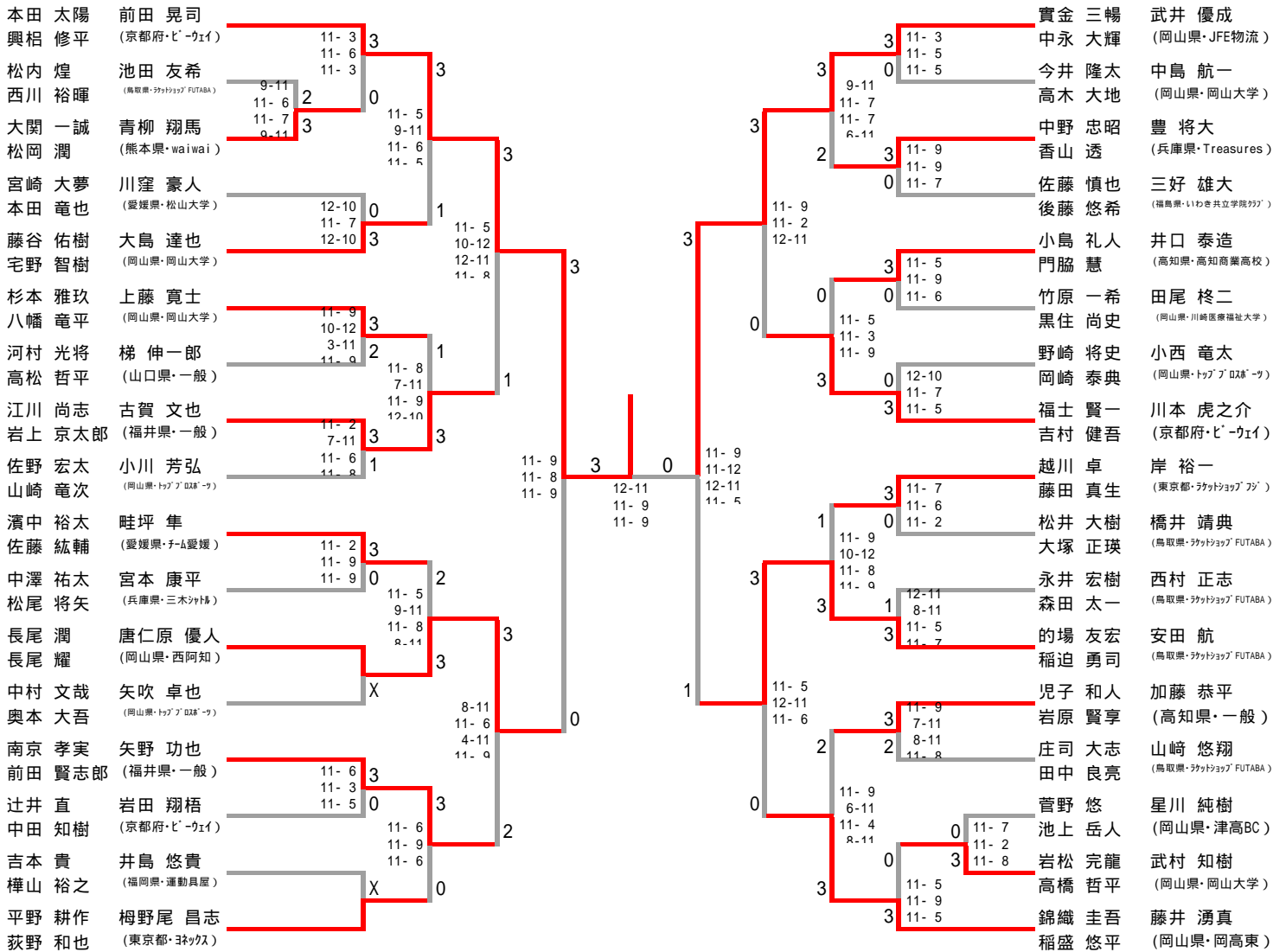
一般男子 Hブロック	長尾 長尾 唐仁原	江川 岩上 古賀	福士 吉村 山本	勝-敗	順位
長尾 潤 長尾 耀 唐仁原 優人 (岡山県・西阿知)		11- 9 11- 8 11- 9	× 8-11 6-11 7-11	M 1 - 1 G 3-3 P 54-59	2
江川 尚志 岩上 京太郎 古賀 文也 (福井県・一般)	× 9-11 8-11 9-11		× 8-11 11- 9 9-11	M 0 - 2 G 1-6 P 54-64	3
福士 賢一 吉村 健吾 山本 真基 (京都府・ビーウェイ)	11- 8 11- 6 11- 7	11- 8 9-11 11- 9		M 2 - 0 G 6-1 P 64-49	1

一般男子 Iブロック	中村 奥本 藤原	越川 藤田 岸	河村 高松 梯	勝-敗	順位
中村 文哉 奥本 大吾 藤原 秀一 (岡山県・トッププロスポーツ)		× 5-11 9-11 3-11	12-10 11- 8 11- 9	M 1 - 1 G 3-3 P 51-60	2
越川 卓 藤田 真生 岸 裕一 (東京都・ラケットショップフジ)	11- 5 11- 9 11- 3		11- 5 8-11 11- 6	M 2 - 0 G 6-1 P 63-39	1
河村 光将 高松 哲平 梯 伸一郎 (山口県・一般)	× 10-12 8-11 9-11	× 5-11 11- 8 6-11		M 0 - 2 G 1-6 P 49-64	3

一般男子 Jブロック	的場 稲迫 安田	南京 前田 矢野	大関 松岡 青柳	勝-敗	順位
的場 友宏 稲迫 勇司 安田 航 (鳥取県・FUTABA)		11- 9 11- 7 11- 8	11- 7 11- 8 11- 6	M 2 - 0 G 6-0 P 66-45	1
南京 孝実 前田 賢志郎 矢野 功也 (福井県・一般)	× 9-11 7-11 8-11		11- 7 11- 9 11- 3	M 1 - 1 G 3-3 P 57-52	2
大関 一誠 松岡 潤 青柳 翔馬 (熊本県・w a i w a i)	× 7-11 8-11 6-11	× 7-11 9-11 3-11		M 0 - 2 G 0-6 P 40-66	3

一般男子 Kブロック	錦織 稲盛 藤井	松内 西川 池田	辻井 中田 岩田	勝-敗	順位
錦織 圭吾 稲盛 悠平 藤井 湧真 (岡山県・岡高東)		11- 4 11- 7 11- 6	11- 4 11- 9 11- 5	M 2 - 0 G 6-0 P 66-35	1
松内 煌 西川 裕暉 池田 友希 (鳥取県・FUTABA)	× 4-11 7-11 6-11		× 1-11 11-12 7-11	M 0 - 2 G 0-6 P 36-67	3
辻井 直 中田 知樹 岩田 翔梧 (京都府・ビーウェイ)	× 4-11 9-11 5-11	11- 1 12-11 11- 7		M 1 - 1 G 3-3 P 52-52	2

一般男子



120歳以上男子

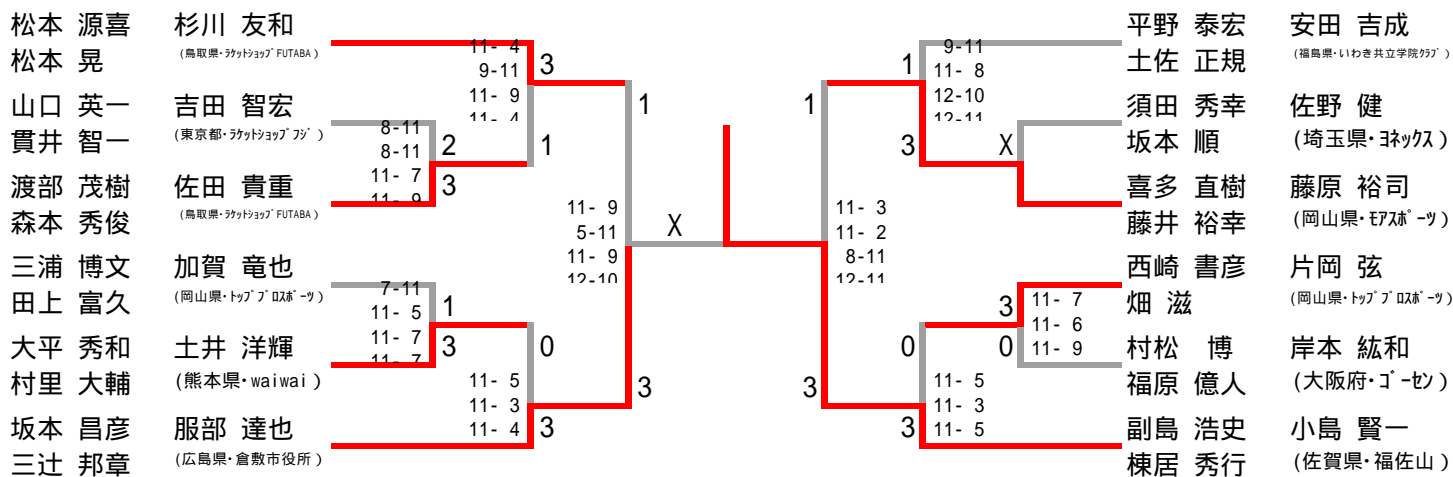
120歳以上男子 Aブロック	松本 松本 杉川	須田 坂本 佐野	西崎 畑 片岡	勝-敗	順位
松本 源喜 松本 晃 杉川 友和 (鳥取県・FUTABA)	/	11- 8 11- 6 11- 7	11- 5 11- 8 11- 2	M 2 - 0 G 6-0 P 66-36	1
須田 秀幸 坂本 順 佐野 健 (埼玉県・ヨネックス)	× 8-11 6-11 7-11	/	× 12-10 9-11 11- 6	M 0 - 2 G 2-6 P 53-60	3
西崎 書彦 畑 滋 片岡 弦 (岡山県・トッププロスポーツ)	× 5-11 8-11 2-11	10-12 11- 9 6-11	/	M 1 - 1 G 3-5 P 42-65	2

120歳以上男子 Bブロック	村松 福原 岸本	坂本 三辻 服部	喜多 藤井 藤原	勝-敗	順位
村松 博 福原 億人 岸本 紘和 (大阪府・ゴーゼン)	/	× 6-11 2-11 4-11	× 8-11 2-11 6-11	M 0 - 2 G 0-6 P 28-66	3
坂本 昌彦 三辻 邦章 服部 達也 (広島県・倉敷市役所)	11- 6 11- 2 11- 4	/	11- 6 11- 5 9-11	M 2 - 0 G 6-1 P 64-34	1
喜多 直樹 藤井 裕幸 藤原 裕司 (岡山県・モアスポーツ)	11- 8 11- 2 11- 6	× 6-11 5-11 11- 9	/	M 1 - 1 G 4-3 P 55-47	2

120歳以上男子 Cブロック	平野 土佐 安田	大平 村里 土井	渡部 森本 佐田	勝-敗	順位
平野 泰宏 土佐 正規 安田 吉成 (福島県・いわき共立学院クラブ)	/	11- 7 11- 5 11- 8	× 11-12 11- 9 7-11	M 1 - 1 G 4-3 P 62-52	1
大平 秀和 村里 大輔 土井 洋輝 (熊本県・waiwai)	× 7-11 5-11 8-11	/	8-11 2-11 11- 9	M 1 - 1 G 3-5 P 41-64	3
渡部 茂樹 森本 秀俊 佐田 貴重 (鳥取県・FUTABA)	12-11 9-11 11- 7	× 11- 8 11- 2 9-11	/	M 1 - 1 G 5-4 P 63-50	2

120歳以上男子 Dブロック	副島 棟居 小島	山口 貫井 吉田	三浦 田上 加賀	勝-敗	順位
副島 浩史 棟居 秀行 小島 賢一 (佐賀県・福佐山)		5-11 × 9-11 11- 6	11- 9 11- 6 11- 7	M 1 - 1 G 4-3 P 58-50	1
山口 英一 貫井 智一 吉田 智宏 (東京都・ラケットショップフジ)	11- 5 11- 9 6-11		× 8-11 9-11 8-11	M 1 - 1 G 3-4 P 53-58	3
三浦 博文 田上 富久 加賀 竜也 (岡山県・トッププロスポーツ)	× 9-11 6-11 7-11	11- 8 11- 9 11- 8		M 1 - 1 G 3-3 P 55-58	2

120歳以上男子



150歳以上男子

150歳以上男子	中嶋 八十 森本	水野 杉田 長澤	鍋島 宮田 瀬戸	近藤 今橋 伊藤	安藤 仁後 高瀬	末木 佐藤 千野	勝-敗	順位
中嶋 敏明 八十 友昭 森本 智忠 (大阪府・ミズノ)		15- 3 15- 9	15- 8 15- 5	15- 3 17-15	× 8-15 9-15	18-16 15- 9	M 4 - 1 G 8-2 P 142-98	2
水野 勝美 杉田 昭博 長澤 宏泰 (神奈川県・ピッコロ星人)	× 3-15 9-15		× 8-15 13-15	6-15 15-13 16-14	× 2-15 7-15	× 5-15 8-15	M 1 - 4 G 2-9 P 92-162	6
鍋島 弘之 宮田 勲 瀬戸 将文 (高知県・MARIO)	× 8-15 5-15	15- 8 15-13		× 10-15 11-15	× 3-15 5-15	× 12-15 7-15	M 1 - 4 G 2-8 P 91-141	5
近藤 康彦 今橋 拓也 伊藤 亨 (埼玉県)	× 3-15 15-17	× 15- 6 13-15 14-16	15-10 15-11		× 13-15 7-15	15-11 15-17 15-13	M 2 - 3 G 5-7 P 155-161	4
安藤 義光 仁後 春志 高瀬 充広 (岡山県・岡山バドミントンクラブ)	15- 8 15- 9	15- 2 15- 7	15- 3 15- 5	15-13 15- 7		15- 9 15- 4	M 5 - 0 G 10-0 P 150-67	1
末木 和弘 佐藤 宏之 千野 晃 (山梨県・甲斐路)	× 16-18 9-15	15- 5 15- 8	15-12 15- 7	× 11-15 17-15 13-15	× 9-15 4-15		M 2 - 3 G 5-6 P 139-140	3

180歳以上男子

180歳以上男子	佐藤 佐藤 小谷	雑賀 田中 中島	田原 片山 久山	富橋 新井 前田	松田 古橋 杉谷	高須 手塚 土屋	藤巻 市瀬 野牧	勝-敗	順位
佐藤 一男 佐藤 明海 小谷 幸生 (千葉県・木更津)		15-6 15-10	× 11-15 15-17	15-10 15-8	11-15 15-7 15-11	15-7 15-4	15-8 15-11	M 5-1 G 10-3 P 187-129	2
雑賀 健雄 田中 洋幸 中島 哲郎 (鹿児島県・チームバード)	× 6-15 10-15		× 15-7 7-15 10-15	11-15 15-10 15-8	15-13 11-15 15-13	15-10 15-11	× 11-15 12-15	M 3-3 G 7-8 P 183-192	4
田原 清吾 片山 雅博 久山 勇雄 (岡山県・岡山イーグルス)	15-11 17-15	7-15 15-7 15-10		15-3 15-4	15-6 15-11	15-8 15-2	× 15-6 8-15 5-15	M 5-1 G 11-3 P 187-128	1
富橋 末治 新井 春雄 前田 憲宏 (千葉県・TAM)	× 10-15 8-15	× 15-11 10-15 8-15	× 3-15 4-15		× 15-10 8-15 13-15	15-11 15-8	× 4-15 3-15	M 1-5 G 4-10 P 131-190	6
松田 新二郎 古橋 政紀 杉谷 義明 (石川県・ショップ)	× 15-11 7-15 11-15	× 13-15 15-11 13-15	× 6-15 11-15	10-15 15-8 15-13		15-11 15-8	× 14-16 15-17	M 2-4 G 6-9 P 190-200	5
高須 芳雄 手塚 新吉 土屋 陽一郎 (長野県・信大クラブ)	× 7-15 4-15	× 10-15 11-15	× 8-15 2-15	× 11-15 8-15	× 11-15 8-15		× 5-15 4-15	M 0-6 G 0-12 P 89-180	7
藤巻 克 市瀬 均 野牧 喜幸 (長野県・長野)	× 8-15 11-15	15-11 15-12	6-15 15-8 15-5	15-4 15-3	16-14 17-15	15-5 15-4		M 5-1 G 10-3 P 178-126	3

一般女子

一般女子 Aブロック	岩永 皆川 小田	赤澤 田口 井上	唐住 唐仁原 浦勇	末吉 入江 小田	勝-敗	順位
岩永 舞子 皆川 友依 小田 陽花 (東京都・Wilson)	/	/	/	/	M 3 - 0 G 9-0 P 99-48	1
赤澤 洋子 田口 恭子 井上 律子 (岡山県・ウイング)	x 5-11 6-11 5-11	/	x 11-12 6-11 2-11	x 11- 7 3-11 9-11	M 0 - 3 G 1-9 P 58-96	4
唐住 友梨奈 唐仁原 あゆみ 浦勇 彩夏 (岡山県・一般)	x 9-11 7-11 2-11	/	/	/	M 2 - 1 G 6-4 P 81-76	2
末吉 令佳 入江 真優 小田 紗耶加 (鳥取県・FUTABA)	x 3-11 6-11 5-11	/	x 8-11 5-11 11- 7	/	M 1 - 2 G 4-7 P 67-85	3

一般女子 Bブロック	松本 宮崎 久田	木村 足立 木村	甲斐 甲斐 甲斐	岡崎 秋田 村瀬	勝-敗	順位
松本 憧 宮崎 友望 久田 佳奈 (徳島県・イツキスポーツ)	/	/	/	/	M 2 - 1 G 8-3 P 97-64	2
木村 有希 足立 彩加 木村 安里 (鳥取県・FUTABA)	x 6-11 2-11 5-11	/	x 4-11 11- 9 6-11	x 7-11 8-11 9-11	M 0 - 3 G 1-9 P 58-97	4
甲斐 妃美子 甲斐 久瑠美 甲斐 瑞紀 (東京都・一般)	x 5-11 10-12 9-11	/	/	/	M 1 - 2 G 4-7 P 84-87	3
岡崎 梨紗 秋田 知咲 村瀬 彩 (岡山県・トッププロスポーツ)	/	/	/	/	M 3 - 0 G 9-3 P 92-83	1

一般女子 Cブロック	岩田 齋藤 横関	引地 山田 池永	坂本 森木 北村	治部 中村 小林	勝-敗	順位
岩田 良子 齋藤 絵里香 横関 彩 (東京都・ヨネックス)		11- 4 11- 9 11- 8	11- 3 11- 7 11- 3	11- 7 × 8-11 5-11	M 2 - 1 G 8-3 P 90-63	2
引地 恵 山田 雅子 池永 さやみ (福岡県・芦北クラブ)	× 4-11 9-11 8-11		11- 4 11- 3 11- 6	7-11 × 11- 5 9-11	M 1 - 2 G 5-6 P 81-73	3
坂本 愛梨 森木 菜緒 北村 夢真 (岡山県・岡山大学)	× 3-11 7-11 3-11	× 4-11 3-11 6-11		× 7-11 7-11 5-11	M 0 - 3 G 0-9 P 45-99	4
治部 りか 中村 袈妃 小林 遥華 (岡山県・トッププロスポーツ)	7-11 11- 8 11- 5	11- 7 5-11 11- 9	11- 7 11- 7 11- 5		M 3 - 0 G 9-4 P 89-70	1

一般女子 Dブロック	土田 村山 飯田	内藤 松原 藤原	河野 山内 藤田	須田 小林 山田	勝-敗	順位
土田 茉実 村山 祐美 飯田 美加 (東京都・ラケットショップフジ)		4-11 11- 8 11- 7	11- 6 9-11 11-12	3-11 11- 9 12-11	M 3 - 0 G 9-4 P 83-86	1
内藤 舞 松原 葉奈 藤原 千紗子 (岡山県・山陽女子高校)	× 11- 4 8-11 7-11		× 6-11 5-11 6-11	× 7-11 9-11 1-11	M 0 - 3 G 1-9 P 60-92	4
河野 優利愛 山内 里紗 藤田 夏未 (福井県・一般)	× 6-11 11- 9 12-11	11- 6 11- 5 11- 6		9-11 11- 3 11- 6	M 2 - 1 G 8-4 P 93-68	2
須田 麻梨香 小林 伽奈 山田 千春 (大阪府・ゴーセン)	× 11- 3 9-11 11-12	11- 7 11- 9 11- 1	× 11- 9 3-11 6-11		M 1 - 2 G 5-6 P 84-74	3

一般女子

岩永 舞子	小田 陽花 (東京都・Wilson)	11- 8	3						治部 りか	小林 遥華 (岡山県・トップアスリート)
皆川 友依		11- 7							中村 袈妃	
内藤 舞	(藤原 千紗子)	11- 3	0	0				1	木村 有希	木村 安里 (鳥取県・ラグビーフットボール)
松原 葉奈	(岡山県・山陽女子高等学校)			12-11					足立 彩加	
引地 恵	池永 さやみ			11- 5					未吉 令佳	小田 紗耶加 (鳥取県・ラグビーフットボール)
山田 雅子	(福岡県・芦北クラブ)	11- 7	3	11- 8	1			3	入江 真優	
河野 優利愛	藤田 夏未	11-12							松本 憧	久田 佳奈 (徳島県・イナズマ)
山内 里紗	(福井県・一般)	11- 6	1					3	宮崎 友望	
岩田 良子	横関 彩	11- 6		7-11					唐住 友梨奈	浦勇 彩夏 (岡山県・一般)
齋藤 絵里香	(東京都・ネックス)	11- 7		11- 3					唐仁原 あゆみ	
須田 麻梨香	山田 千春	8-11	3	11- 9					甲斐 妃美子	甲斐 瑞紀 (東京都・一般)
小林 伽奈	(大阪府・ゴセツ)	11- 1		12-11					甲斐 久瑠美	
坂本 愛梨	北村 夢真	11- 4	1	11- 9					赤澤 洋子	井上 律子 (岡山県・ウイング)
森木 菜緒	(岡山県・岡山大学)	11- 7							田口 恭子	
岡崎 梨紗	村瀬 彩	11- 0	0						土田 菜実	飯田 美加 (東京都・ラグビーフットボール)
秋田 知咲	(岡山県・トップアスリート)	11- 5							村山 祐美	
		11- 7	3							

120歳以上女子

120歳以上女子 Aブロック	工藤 高崎 岩間	鈴木 山本 小林	河原 光本 狩屋	勝-敗	順位
工藤 なおみ 高崎 朋子 岩間 ちひろ (東京都・NKT37)	/	11- 5 11- 7 11- 3	11- 7 11- 3 11- 2	M 2 - 0 G 6-0 P 66-27	1
鈴木 三枝子 山本 智子 小林 朋子 (茨城県・なぎさ)	x 5-11 7-11 3-11	/	11- 6 11- 4 11- 7	M 1 - 1 G 3-3 P 48-50	2
河原 加代子 光本 絵美子 狩屋 奈美 (岡山県・永井クラブ)	x 7-11 3-11 2-11	x 6-11 4-11 7-11	/	M 0 - 2 G 0-6 P 29-66	3

120歳以上女子 Bブロック	若宮 矢島 林	植田 奥田 中田	戸守 岡本 岡	勝-敗	順位
若宮 夕紀恵 矢島 優子 林 小巻 (熊本県・waiwai)	/	12-11 11- 4 11- 1	11- 5 11- 5 11- 3	M 2 - 0 G 6-0 P 67-29	1
植田 真奈美 奥田 智恵美 中田 朋子 (広島県・広島うらら)	x 11-12 4-11 1-11	/	11- 5 11- 4 11- 4	M 1 - 1 G 3-3 P 49-47	2
戸守 寿江 岡本 小百合 岡 博子 (岡山県・ひまわり)	x 5-11 5-11 3-11	x 5-11 4-11 4-11	/	M 0 - 2 G 0-6 P 26-66	3

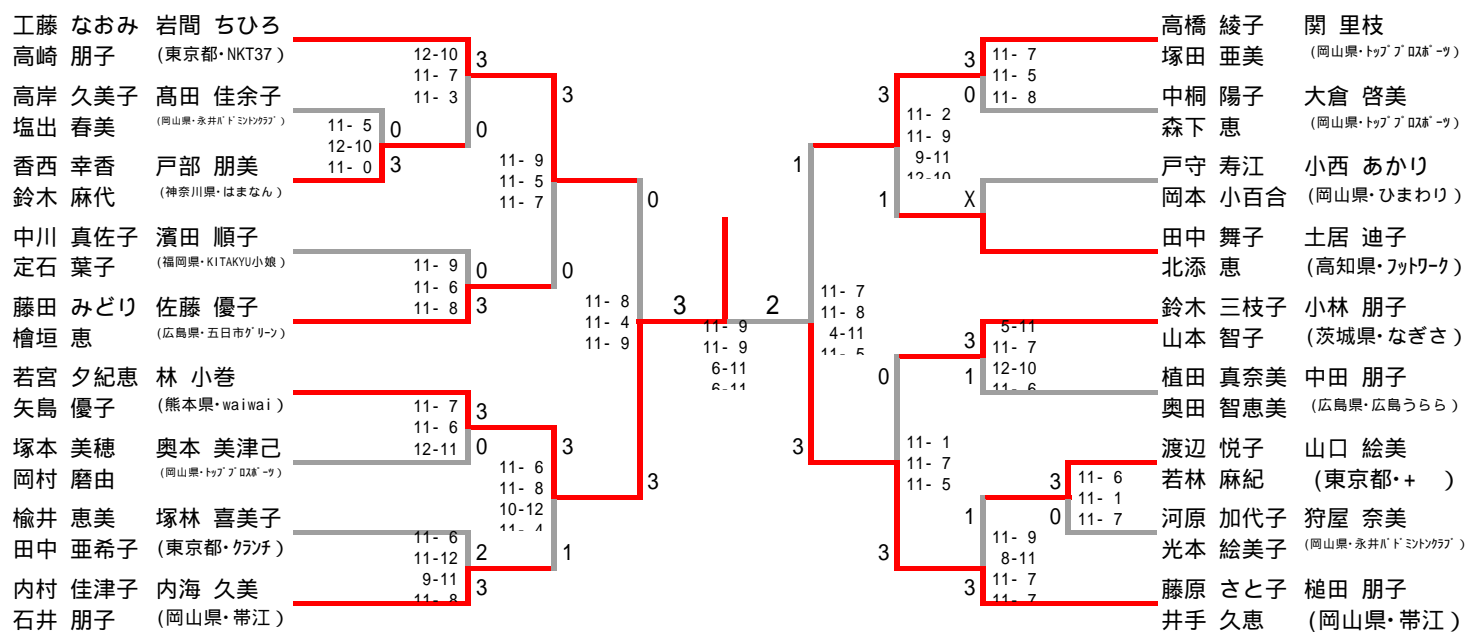
120歳以上女子 Cブロック	内村 石井 内海	中桐 森下 大倉	渡辺 若林 山口	勝-敗	順位
内村 佳津子 石井 朋子 内海 久美 (岡山県・帯江)	/	11- 9 11- 7 11- 8	6-11 8-11 12-10	M 2 - 0 G 6-2 P 59-56	1
中桐 陽子 森下 恵 大倉 啓美 (岡山県・トッププロスポーツ)	x 9-11 7-11 8-11	/	x 6-11 5-11 12-10	M 0 - 2 G 1-6 P 47-65	3
渡辺 悦子 若林 麻紀 山口 絵美 (東京都・+)	x 11- 6 11- 8 10-12	11- 6 11- 5 10-12	/	M 1 - 1 G 5-4 P 64-49	2

120歳以上女子 Dブロック	楡井 田中 塚林	高橋 塚田 関	藤田 檜垣 佐藤	勝-敗	順位
楡井 恵美 田中 亜希子 塚林 喜美子 (東京都・クランチ)		12-10 × 4-11 8-11	6-11 × 7-11 9-11	M 0 - 2 G 1-6 P 46-65	3
高橋 綾子 塚田 亜美 関 里枝 (岡山県・トッププロスポーツ)	10-12 11- 4 11- 8		11- 4 4-11 11- 7	M 2 - 0 G 6-2 P 58-46	1
藤田 みどり 檜垣 恵 佐藤 優子 (広島県・五日市グリーン)	11- 6 11- 7 11- 9	4-11 × 11- 4 7-11		M 1 - 1 G 4-3 P 55-48	2

120歳以上女子 Eブロック	田中 北添 土居	高岸 塩出 高田	中川 定石 濱田	勝-敗	順位
田中 舞子 北添 恵 土居 迪子 (高知県・フットワーク)		11- 7 11- 5 11- 6	10-12 12-10 11- 9	M 2 - 0 G 6-1 P 66-49	1
高岸 久美子 塩出 春美 高田 佳余子 (岡山県・永井クラブ)	7-11 × 5-11 6-11		3-11 × 9-11 7-11	M 0 - 2 G 0-6 P 37-66	3
中川 真佐子 定石 葉子 濱田 順子 (福岡県・KITAKYU小娘)	12-10 × 10-12 9-11	11- 3 11- 9 11- 7		M 1 - 1 G 4-3 P 64-52	2

120歳以上女子 Fブロック	塚本 岡村 奥本	香西 鈴木 戸部	藤原 井手 槌田	勝-敗	順位
塚本 美穂 岡村 磨由 奥本 美津己 (岡山県・トッププロスポーツ)		11- 6 11- 7 8-11	11- 7 × 2-11 7-11	M 1 - 1 G 4-4 P 50-53	2
香西 幸香 鈴木 麻代 戸部 朋美 (神奈川県・はまなん)	6-11 × 7-11 11- 8		5-11 × 7-11 9-11	M 0 - 2 G 1-6 P 45-63	3
藤原 さと子 井手 久恵 槌田 朋子 (岡山県・帯江)	7-11 11- 2 11- 7	11- 5 11- 7 11- 9		M 2 - 0 G 6-1 P 62-41	1

120歳以上女子



150歳以上女子

150歳以上女子 Aブロック	市川 山崎 藤田	吉岡 松山 入沢	相良 霧生 富山	勝-敗	順位
市川 治代 山崎 あや 藤田 直美 (高知県・フットワーク)	/	11- 6 × 5-11 2-11	11- 5 11- 9 11- 6	M 1 - 1 G 4-3 P 51-48	2
吉岡 雅子 松山 裕子 入沢 智美 (福岡県・KITAKYU娘)	6-11 11- 5 11- 2	/	11- 0 11- 7 11- 3	M 2 - 0 G 6-1 P 61-28	1
相良 あや子 霧生 教子 富山 晴美 (栃木県・とちまるこ)	× 5-11 9-11 6-11	× 0-11 7-11 3-11	/	M 0 - 2 G 0-6 P 30-66	3

150歳以上女子 Bブロック	河合 渡辺 南波	石井 松岡 太田	鷓川 星 大井	勝-敗	順位
河合 佳代子 渡辺 こずえ 南波 智子 (鳥取県・FUTABA)	/	11- 5 × 4-11 11- 4	11- 6 12-10 5-11	M 1 - 1 G 5-4 P 54-47	1
石井 香代 松岡 律子 太田 淳子 (広島県・広島エコー)	5-11 11- 4 4-11	/	× 12-11 8-11 11- 1	M 1 - 1 G 5-5 P 51-49	2
鷓川 由衣 星 幸子 大井 佳代子 (神奈川県・Team Alice)	× 6-11 10-12 11- 5	11-12 11- 8 1-11	/	M 1 - 1 G 4-5 P 50-59	3

150歳以上女子 Cブロック	仁田原 矢野 大城	寺田 光本 山下	真鍋 正木 岡	勝-敗	順位
仁田原 智都代 矢野 一葉 大城 真記 (福岡県・一般)	/	× 3-11 5-11 7-11	7-11 11- 4 12-10	M 1 - 1 G 3-5 P 45-58	2
寺田 みどり 光本 純子 山下 良依 (岡山県・トッププロスポーツ)	11- 3 11- 5 11- 7	/	11- 7 3-11 11- 0	M 2 - 0 G 6-1 P 58-33	1
真鍋 麻美 正木 弥生 岡 佐知子 (鳥取県・FUTABA)	× 11- 7 4-11 10-12	× 7-11 11- 3 0-11	/	M 0 - 2 G 3-6 P 43-55	3

150歳以上女子 Dブロック	磯 石井 近藤	岡野 難波 曾束	屋敷 浜島 丸山	勝-敗	順位
磯 昌代 石井 昌美 近藤 美紀 (埼玉県・木曜会)		11- 4 11- 4 11- 5	11- 6 11- 9 11- 9	M 2 - 0 G 6-0 P 66-37	1
岡野 道子 難波 啓子 曾束 緑 (岡山県・桃太郎本舗)	x 4-11 4-11 5-11		x 3-11 4-11 4-11	M 0 - 2 G 0-6 P 24-66	3
屋敷 百合子 浜島 淑子 丸山 美香 (岡山県・一般)	x 6-11 9-11 9-11	11- 3 11- 4 11- 4		M 1 - 1 G 3-3 P 57-44	2

150歳以上女子 Eブロック	田嶋 大谷 藤村	嶋 櫛山 茂木	小松原 岡本 鴨井	勝-敗	順位
田嶋 昌子 大谷 美穂 藤村 明子 (栃木県・とちまるこ)		x 11- 8 7-11 11-12	11- 5 11- 4 11- 8	M 1 - 1 G 4-3 P 62-48	2
嶋 晴美 櫛山 久美子 茂木 絵理子 (北海道・ラケットショップスガワラ)	8-11 11- 7 12-11		11- 8 11- 7 11- 4	M 2 - 0 G 6-1 P 64-48	1
小松原 京子 岡本 美幸 鴨井 りえ (岡山県・大和なでしこ)	x 5-11 4-11 8-11	x 8-11 7-11 4-11		M 0 - 2 G 0-6 P 36-66	3

150歳以上女子 Fブロック	高橋 石関 桜庭	仲辻 三田 甲谷	中塚 西嶋 沖	勝-敗	順位
高橋 里美 石関 有子 桜庭 あけみ (埼玉県・上尾マーガレット)		6-11 11- 4 11- 8	x 9-11 8-11 9-11	M 1 - 1 G 3-4 P 54-56	2
仲辻 真弓 三田 千賀子 甲谷 康恵 (岡山県・ひまわり)	x 11- 6 4-11 8-11		x 6-11 4-11 7-11	M 0 - 2 G 1-6 P 40-61	3
中塚 雪江 西嶋 千恵 沖 まなみ (東京都・一般)	11- 9 11- 8 11- 9	11- 6 11- 4 11- 7		M 2 - 0 G 6-0 P 66-43	1

150歳以上女子 Gブロック	大瀧 浜崎 田中	上田 玉木 安藤	高橋 藤原 橋本	勝-敗	順位
大瀧 由美子 浜崎 ゆかり 田中 和代 (鹿児島県・チームバード)		5-11 11-7 8-11	6-11 × 9-11 11-5	M 1-1 G 4-5 P 50-56	3
上田 裕子 玉木 宙子 安藤 一江 (岡山県・岡山クラブ)	11-5 × 7-11 11-8		11-6 11-5 4-11	M 1-1 G 5-4 P 55-46	1
高橋 敏江 藤原 智恵 橋本 富子 (東京都・府中クラブ)	11-6 11-9 5-11	6-11 × 5-11 11-4		M 1-1 G 4-4 P 49-52	2

150歳以上女子 Hブロック	佐藤 森 梅澤	藤九 香山 中原	鎌田 田中 樋口	勝-敗	順位
佐藤 真知子 森 真由美 梅澤 峰子 (東京都・ハッピー熊川)		11-12 × 7-11 9-11	11-6 11-4 12-10	M 1-1 G 3-3 P 61-54	2
藤九 明美 香山 百合子 中原 千鶴 (岡山県・トッププロスポーツ)	12-11 11-7 11-9		11-6 11-7 11-7	M 2-0 G 6-0 P 67-47	1
鎌田 美和子 田中 たえ子 樋口 彰子 (鹿児島県・チームバード)	6-11 × 4-11 10-12	6-11 × 7-11 7-11		M 0-2 G 0-6 P 40-67	3

150歳以上女子 Iブロック	杉本 岡田 山田	青木 前川 中村	山田 岡本 加藤	勝-敗	順位
杉本 順子 岡田 充子 山田 佳世 (千葉県・shot'04)		11-7 11-2 11-5	12-10 11-6 11-7	M 2-0 G 6-0 P 67-37	1
青木 明子 前川 久美子 中村 美智子 (神奈川県・グリーン)	7-11 × 2-11 5-11		11-7 × 8-11 5-11	M 0-2 G 1-6 P 38-62	3
山田 奈緒 岡本 恭子 加藤 ひとみ (広島県・スター チアフル)	10-12 × 6-11 7-11	7-11 11-8 11-5		M 1-1 G 3-4 P 52-58	2

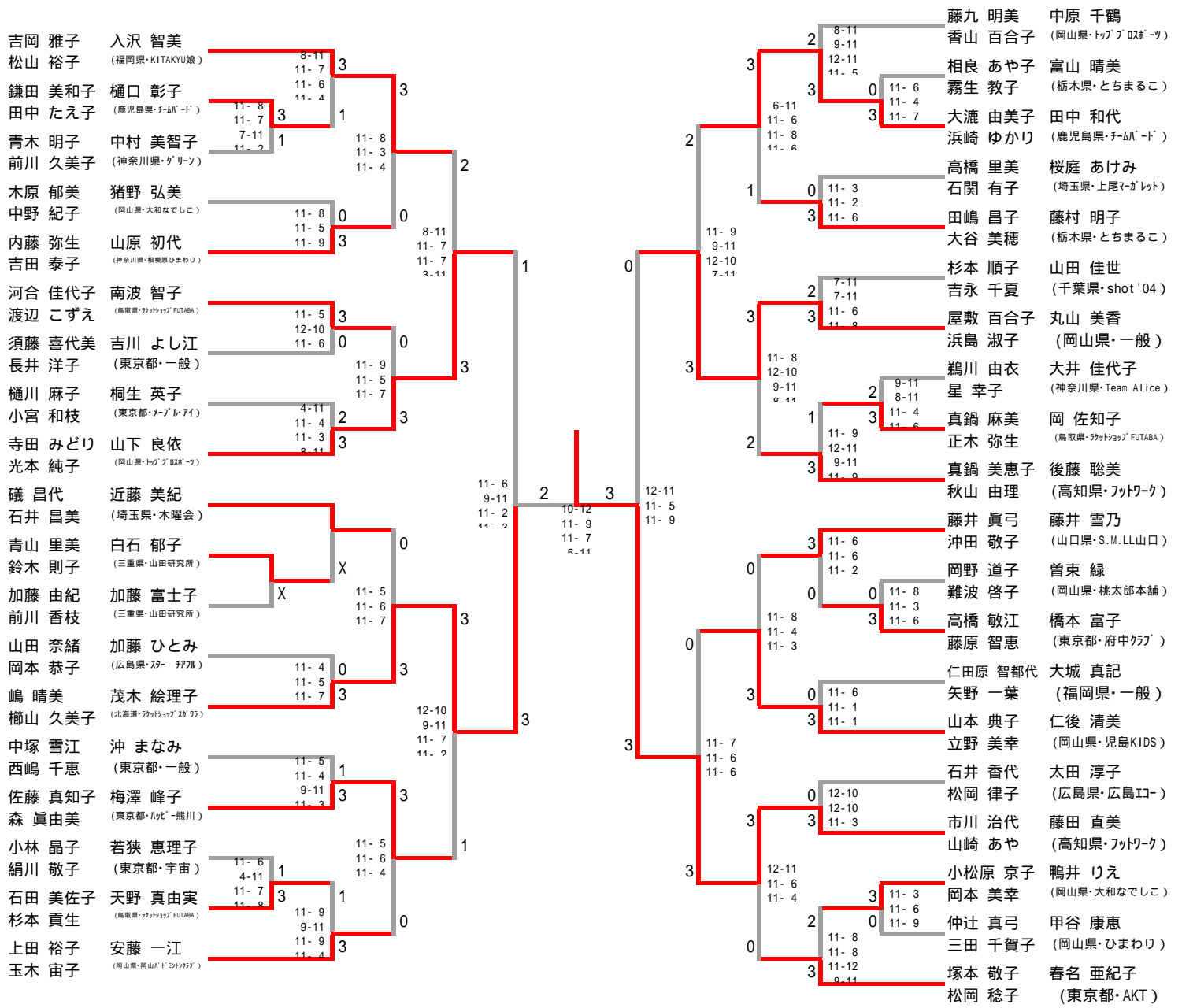
150歳以上女子 Jブロック	真鍋 秋山 後藤	樋川 小宮 桐生	青山 鈴木 白石	勝-敗	順位
真鍋 美恵子 秋山 由理 後藤 聡美 (高知県・フットワーク)		11- 7 3-11 11- 4	-X	M 2 - 0 G 6-1 P 58-22	1
樋川 麻子 小宮 和枝 桐生 英子 (東京都・メープル・アイ)	x 7-11 11- 3 4-11		-X	M 1 - 1 G 4-3 P 55-25	2
青山 里美 鈴木 則子 白石 郁子 (三重県・山田研究所)	x X-	x X-		M 0 - 2 G 0-6 P 0-66	3

150歳以上女子 Kブロック	藤井 沖田 藤井	須藤 長井 吉川	加藤 前川 加藤	勝-敗	順位
藤井 眞弓 沖田 敬子 藤井 雪乃 (山口県・S.M.L.L山口)		11- 7 11- 7 11- 5	-X	M 2 - 0 G 6-0 P 66-19	1
須藤 喜代美 長井 洋子 吉川 よし江 (東京都・一般)	x 7-11 7-11 5-11		-X	M 1 - 1 G 3-3 P 52-33	2
加藤 由紀 前川 香枝 加藤 富士子 (三重県・山田研究所)	x X-	x X-		M 0 - 2 G 0-6 P 0-66	3

150歳以上女子 Lブロック	山本 立野 仁後	小林 絹川 若狭	内藤 吉田 山原	勝-敗	順位
山本 典子 立野 美幸 仁後 清美 (岡山県・児島KIDS)		11- 4 11- 0 11- 3	11- 4 11- 5 11- 4	M 2 - 0 G 6-0 P 66-20	1
小林 晶子 絹川 敬子 若狭 恵理子 (東京都・宇宙)	x 4-11 0-11 3-11		x 12-11 8-11 7-11	M 0 - 2 G 1-6 P 34-66	3
内藤 弥生 吉田 泰子 山原 初代 (神奈川県・相模原ひまわり)	x 4-11 5-11 4-11	11-12 11- 8 11- 7		M 1 - 1 G 3-4 P 46-60	2

150歳以上女子 Mブロック	塚本 松岡 春名	木原 中野 猪野	石田 杉本 天野	勝-敗	順位
塚本 敬子 松岡 稔子 春名 亜紀子 (東京都・AKT)		11- 2 11- 4 11- 5	9-11 11- 5 11- 6	M 2 - 0 G 6-1 P 64-33	1
木原 郁美 中野 紀子 猪野 弘美 (岡山県・大和なでしこ)	x 2-11 4-11 5-11		9-11 11- 6 11- 8	M 1 - 1 G 3-4 P 42-58	2
石田 美佐子 杉本 貢生 天野 真由実 (鳥取県・FUTABA)	11- 9 x 5-11 6-11	11- 9 x 6-11 8-11		M 0 - 2 G 2-6 P 47-62	3

150歳以上女子



180歳以上女子

180歳以上女子 Aブロック	松原 平河 井下	藤本 長尾 浅野	渡邊 青木 成田	大野 国府田 高橋	勝-敗	順位
松原 春美 平河 千鶴 井下 由紀子 (広島県・広島スウィング)	/	/	/	/	M 3 - 0 G 9-1 P 96-63	1
藤本 登志子 長尾 陽子 浅野 優子 (岡山県・PEACE)	× 5-11 8-11 6-11	/	/	× 11- 8 11-12 11- 9	M 1 - 2 G 5-6 P 87-92	2
渡邊 順子 青木 美知子 成田 美智子 (山口県・下松エンジェル)	× 8-11 5-11 5-11	× 10-12 11-12 9-11	/	/	M 1 - 2 G 3-7 P 81-100	4
大野 明美 国府田 春美 高橋 静世 (東京都・若草会)	× 11- 8 8-11 7-11	/	× 11-12 9-11 12-10	/	M 1 - 2 G 5-8 P 87-96	3

180歳以上女子 Bブロック	鎌田 前村 久留	畑谷 藤田 山口	乃美 酒巻 山西	勝-敗	順位
鎌田 道子 前村 真由美 久留 祐子 (鹿児島県・チームバード)	/	/	/	M 1 - 1 G 4-3 P 64-46	2
畑谷 直美 藤田 雅代 山口 秀子 (広島県・広島うらら)	× 6-11 4-11 3-11	/	× 4-11 5-11 6-11	M 0 - 2 G 0-6 P 28-66	3
乃美 喜代子 酒巻 美代子 山西 佳子 (兵庫県・宝塚)	/	/	/	M 2 - 0 G 6-1 P 66-46	1

180歳以上女子 Cブロック	前野 岩瀬 町田	山根 平野 関城	眞鍋 小田 木下	勝-敗	順位
前野 ゆき子 岩瀬 麗子 町田 信代 (東京都・宇宙)	/	/	/	M 1 - 1 G 5-5 P 55-62	2
山根 延栄 平野 真由美 関城 聖子 (広島県・広島うらら)	× 12-10 9-11 9-11	/	× 9-11 11- 7 6-11	M 0 - 2 G 4-6 P 56-61	3
眞鍋 陽子 小田 豊子 木下 敬子 (岡山県・大和なでしこ)	/	/	/	M 2 - 0 G 6-4 P 61-49	1

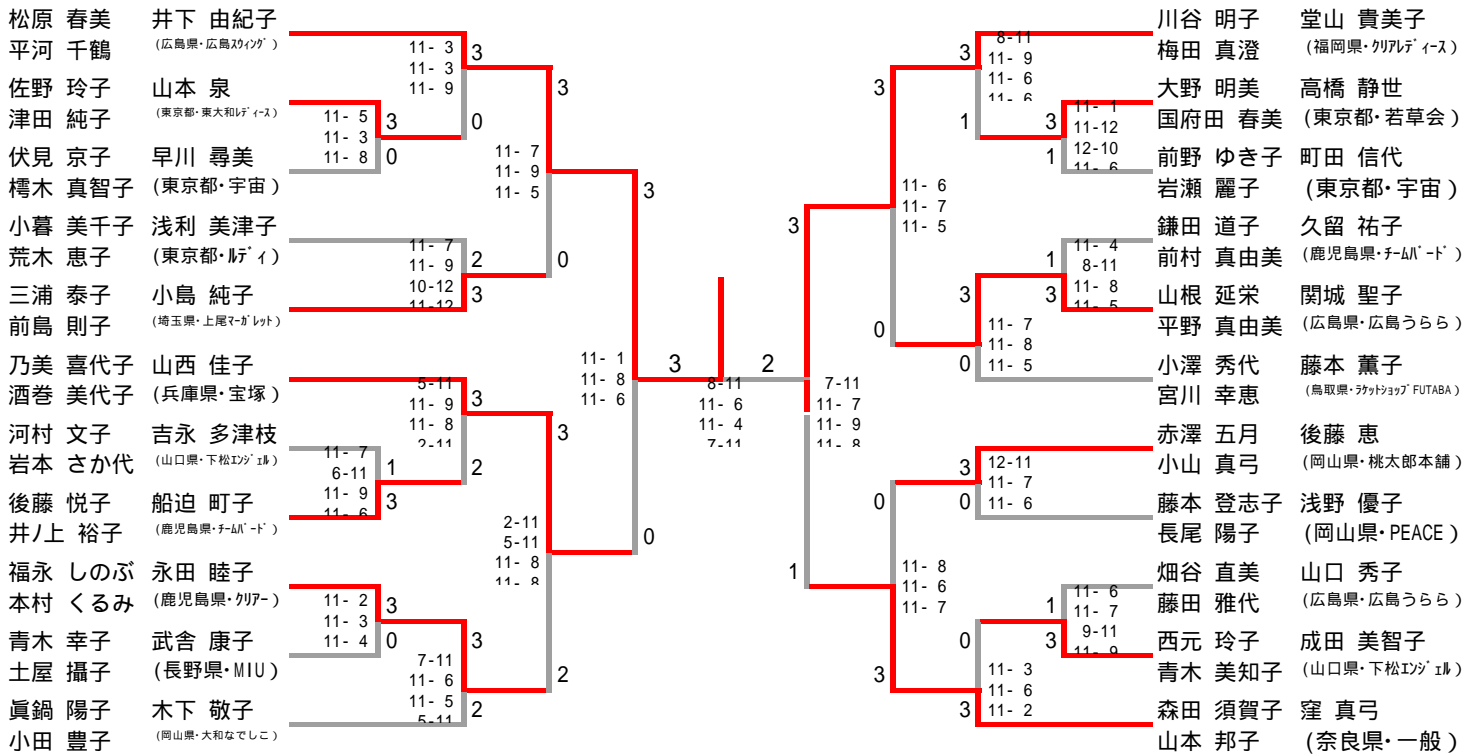
180歳以上女子 Dブロック	三浦 前島 小島	川谷 梅田 堂山	青木 土屋 武舎	勝-敗	順位
三浦 泰子 前島 則子 小島 純子 (埼玉県・上尾マーガレット)		x 8-11 9-11 11- 2	11- 2 11- 0 11- 3	M 1 - 1 G 4-3 P 61-29	2
川谷 明子 梅田 真澄 堂山 貴美子 (福岡県・クリアレディース)	11- 8 11- 9 2-11		11- 3 11- 1 11- 3	M 2 - 0 G 6-1 P 57-35	1
青木 幸子 土屋 攝子 武舎 康子 (長野県・MIU)	x 2-11 0-11 3-11	x 3-11 1-11 3-11		M 0 - 2 G 0-6 P 12-66	3

180歳以上女子 Eブロック	小澤 宮川 藤本	小暮 荒木 浅利	河村 岩本 吉永	勝-敗	順位
小澤 秀代 宮川 幸恵 藤本 薫子 (鳥取県・FUTABA)		11- 9 11- 9 11-12	11- 8 11- 8 11- 5	M 2 - 0 G 6-2 P 66-51	1
小暮 美千子 荒木 恵子 浅利 美津子 (東京都・ルディ)	x 9-11 9-11 12-11		11- 7 11- 6 11- 6	M 1 - 1 G 5-3 P 63-52	2
河村 文子 岩本 さか代 吉永 多津枝 (山口県・下松エンジェル)	x 8-11 8-11 5-11	x 7-11 6-11 6-11		M 0 - 2 G 0-6 P 40-66	3

180歳以上女子 Fブロック	赤澤 小山 後藤	後藤 井ノ上 船迫	伏見 樗木 早川	勝-敗	順位
赤澤 五月 小山 真弓 後藤 恵 (岡山県・桃太郎本舗)		11- 9 8-11 11- 6	12-10 11- 3 11- 4	M 2 - 0 G 6-1 P 64-43	1
後藤 悦子 井ノ上 裕子 船迫 町子 (鹿児島県・チームバード)	x 9-11 11- 8 6-11		11- 7 11- 5 11- 6	M 1 - 1 G 4-3 P 59-48	2
伏見 京子 樗木 真智子 早川 尋美 (東京都・宇宙)	x 10-12 3-11 4-11	x 7-11 5-11 6-11		M 0 - 2 G 0-6 P 35-67	3

180歳以上女子 Gブロック	佐野 田倉 山本	森田 山本 窪	福永 本村 永田	勝-敗	順位
佐野 玲子 田倉 テイ子 山本 泉 (東京都・東大和レディース)		11- 9 × 8-11 9-11	8-11 × 5-11 5-11	M 0 - 2 G 1-6 P 46-64	3
森田 須賀子 山本 邦子 窪 真弓 (奈良県・一般)	9-11 11- 8 11- 9		11- 7 11- 5 11- 7	M 2 - 0 G 6-1 P 64-47	1
福永 しのぶ 本村 くるみ 永田 睦子 (鹿児島県・クリアー)	11- 8 11- 5 11- 5	7-11 × 5-11 7-11		M 1 - 1 G 3-3 P 52-51	2

180歳以上女子



200歳以上女子

200歳以上女子 Aブロック	矢代 宮崎 米口	櫻井 岩本 池田	前田 飯屋 大久保	勝-敗	順位
矢代 信子 宮崎 美江子 米口 順子 (東京都・若草会)	/	11- 3 11- 1 11- 7	11- 5 11- 3 11- 3	M 2 - 0 G 6-0 P 66-22	1
櫻井 ミキ 岩本 悦子 池田 サキイ (栃木県・とちまるこ)	× 3-11 1-11 7-11	/	11- 2 8-11 11- 8	M 1 - 1 G 3-4 P 41-54	2
前田 秀子 飯屋 美代子 大久保 光代 (鹿児島県・チームバード)	× 5-11 3-11 3-11	× 2-11 11- 8 8-11	/	M 0 - 2 G 1-6 P 32-63	3

200歳以上女子 Bブロック	真鍋 佐藤 阿山	森鍵 武田 大塚	石井 松尾 折戸	勝-敗	順位
真鍋 絹子 佐藤 智美 阿山 博美 (千葉県・shot'04)	/	11- 9 5-11 11- 6	5-11 11- 5 12-10	M 2 - 0 G 6-3 P 55-52	1
森鍵 和子 武田 徳子 大塚 幸子 (東京都・シャトルフレンズ)	× 9-11 11- 5 6-11	/	× 4-11 8-11 4-11	M 0 - 2 G 2-6 P 42-60	3
石井 美穂 松尾 良子 折戸 美保子 (東京都・セキレイ)	× 11- 5 5-11 10-12	11- 4 11- 8 11- 4	/	M 1 - 1 G 4-3 P 59-44	2

200歳以上女子 Cブロック	堀口 赤木 酒井	小田 梅田 山下	伊藤 出原 佐藤	勝-敗	順位
堀口 廣美 赤木 千佳子 酒井 祐子・東京都 (東京都・八王子クラブ)	/	11- 7 11- 7 11- 7	× 7-11 8-11 11- 8	M 1 - 1 G 5-3 P 59-51 P 59-51	2
小田 照美 梅田 ふみ子 山下 佳子 (兵庫県・宝塚)	× 7-11 7-11 7-11	/	× 11- 6 3-11 11- 6	M 0 - 2 G 2-6 P 46-56	3
伊藤 典子 出原 和枝 佐藤 民子 (岡山県・リリース)	11- 7 11- 8 8-11	6-11 11- 3 6-11	/	M 2 - 0 G 6-4 P 53-51	1

200歳以上女子

矢代 信子 宮崎 美江子 (東京都・若草会) 森鍵 和子 武田 徳子 (東京都・シャトルズ) 小田 照美 梅田 心み子 (兵庫県・宝塚) 堀口 廣美 赤木 千佳子 (東京都・八王子クラブ) 石井 美穂 松尾 良子 (東京都・サレイ)	米口 順子 大塚 幸子 山下 佳子 酒井 祐子 折戸 美保子	11-6 11-4 11-5 11-7 11-4 11-6 11-8 11-4 1-11 12-10	3 3 0 0 3 0 3 1	11-5 11-2 11-6 11-2 11-7 11-3	3 3 0 3 0 3 3 2	11-8 11-5 11-4 11-9 12-11 11-6 11-4 6-11 11-7 5-11	真鍋 絹子 佐藤 智美 前田 秀子 飯屋 美代子 (鹿児島県・チムパト) 櫻井 辻 岩本 悦子 (栃木県・とちまるこ) 伊藤 典子 出原 和枝	阿山 博美 (千葉県・shot'04) 大久保 光代 (鹿児島県・チムパト) 池田 晋イ (栃木県・とちまるこ) 佐藤 民子 (岡山県・リズ)
---	--	---	--------------------------------------	--	--------------------------------------	---	--	--