

一般男子 Aブロック	藤田 越川 鈴木	佐藤 清野 堀江	南 寺島 伊藤	勝敗	順位
藤田 真生 越川 卓 鈴木 秀治		○ 21-13 21-12	○ 21-14 21-18	M 2-0 G 4-0 P 84-57	1
佐藤 達也 (岩手県・富士大学) 清野 祐介 (宮城県・仙台大学) 堀江 真矢 (宮城県・尚絅学院大学)	× 13-21 12-21		× 18-21 17-21	M 0-2 G 0-4 P 60-84	3
南 淳一 寺島 裕二 (宮城県・タカバクラブ) 伊藤 僚佑	× 14-21 18-21	○ 21-18 21-17		M 1-1 G 2-2 P 74-77	2

一般男子 Bブロック	小関 中鉢 畑山	伊深 佐々木 井戸川	高島 村井 鈴木	住家 小野 菅井	勝敗	順位
小関 裕也 (宮城県・HIROSECLUB) 中鉢 寛人 (宮城県・FAUST) 畑山 辰仁 (宮城県・HIROSECLUB)		× 21-14 17-21 20-22	× 22-20 18-21 13-21	○ 21-16 21-16	M 1-2 G 4-4 P 153-151	3
伊深 知晃 (宮城県) 佐々木 敦宏 (福島県) 井戸川 聖 (福島県)	○ 14-21 21-17 22-20		× 21-19 23-25 24-26	○ 21-14 21-13	M 2-1 G 5-3 P 167-155	2
高島 祥太 村井 里樹 (茨城県・フレンズ) 鈴木 恵介	○ 20-22 21-18 21-13	○ 19-21 25-23 26-24		○ 21-10 21-13	M 3-0 G 6-2 P 174-144	1
住家 祐介 (宮城県・宮城野クラブ) 小野 雄太 (宮城県・泉クラブ) 菅井 隼 (宮城県・SUPER NOVA)	× 16-21 16-21	× 14-21 13-21	× 10-21 13-21		M 0-3 G 0-6 P 82-126	4

一般男子 Cブロック	辻井 中田 吉竹	阿部 上野 高橋	大平 大関 坂本	勝敗	順位
辻井 直 中田 知樹 (京都府・BWAY) 吉竹 良泰		○ 21-19 21-19	× 20-22 13-21	M 1-1 G 2-2 P 75-81	2
阿部 滉平 上野 瑛人 (宮城県・聖和学園高校) 高橋 柊馬	× 19-21 19-21		× 13-21 16-21	M 0-2 G 0-4 P 67-84	3
大平 秀和 大関 一誠 (熊本県・waiwai) 坂本 大耶	○ 22-20 21-13	○ 21-13 21-16		M 2-0 G 4-0 P 85-62	1

一般男子 Dブロック	及川 佐藤 濱田	土生 菅原 外川	佐藤 鎌田 中山	勝敗	順位
及川 亨 (宮城県・B. B. C) 佐藤 充 (宮城県・ラケットショップ広瀬) 濱田 敬太 (宮城県・SUPER NOVA)		× 16-21 23-21 7-21	× 16-21 12-21	M 0-2 G 1-4 P 74-105	3
土生 諒 菅原 拓海 (宮城県・聖和学園高校) 外川 皇雅	○ 21-16 21-23 21-7		× 18-21 10-21	M 1-1 G 2-3 P 91-88	2
佐藤 伴哉 鎌田 享 (青森県・プロショップオオモリ) 中山 大聡	○ 21-16 21-12	○ 21-18 21-10		M 2-0 G 4-0 P 84-56	1

一般男子 Eブロック	鈴木 大田 岡村	西林 白川 原	菊地 今野 菊地	小椋 本間 菅原	勝敗	順位
鈴木 大裕 大田 圭祐 (宮城県・東北マークス) 岡村 翼		○ 21-11 21-18	○ 21-12 21-14	○ 21-10 21-11	M 3-0 G 6-0 P 126-76	1
西林 俊樹 白川 友基 (埼玉県・立教大学バドミントン部) 原 弘明	× 11-21 18-21		× 11-21 18-21	○ 24-22 21-15	M 1-2 G 2-4 P 103-121	3
菊地 洋平 今野 裕基 (宮城県・仙台) 菊地 裕太	× 12-21 14-21	○ 21-11 21-18		○ 21-9 21-8	M 2-1 G 4-2 P 110-88	2
小椋 良紀 本間 大智 (宮城県) 菅原 拓海	× 10-21 11-21	× 22-24 15-21	× 9-21 8-21		M 0-3 G 0-6 P 75-129	4

一般男子 Fブロック	乙訓 白鳥 根津	二瓶 高橋 古仲	相原 伊深 小野寺	勝敗	順位
乙訓 浩司 白鳥 祐人 (東京都・東京経済大学) 根津 健太		× x- x-	× x- x-	M 0-2 G 0-4 P 0-84	3
二瓶 巧 高橋 伸太郎 (宮城県・SUPER NOVA) 古仲 陽介	○ -x		× 15-21 20-22	M 1-1 G 2-2 P 77-43	2
相原 賢志朗 伊深 英晃 (宮城県・ヨネックス) 小野寺 沢山	○ -x	○ 21-15 22-20		M 2-0 G 4-0 P 85-35	1

一般男子 Gブロック	三本 矢田 興	酒井 矢櫻 井	村上 山村 岡部	長田 三上 棚木	勝敗	順位
三本 智博 本田 太陽 (京都府・BWAY) 興 修平		○ 21-6 21-10	○ 21-11 21-13	○ 21-11 21-23 21-10	M 3-0 G 6-1 P 147-84	1
酒井 友輝 矢櫻 将二郎 (宮城県・B. B. C) 櫻井 一彰	× 6-21 10-21		× 21-13 20-22 19-21	× 15-21 18-21	M 0-3 G 1-6 P 109-140	4
村上 哲央 山村 淳貴 (千葉県) 岡部 翔一郎	× 11-21 13-21	○ 13-21 22-20 21-19		× 16-21 21-18 19-21	M 1-2 G 3-5 P 136-162	3
長田 涉 三上 峻 (宮城県・SUPER NOVA) 棚木 大輔	× 11-21 23-21	○ 21-15 21-18	○ 21-16 18-21 21-19		M 2-1 G 5-3 P 146-152	2

一般男子 Hブロック	島田 吉本 矢部	小泉 菅井 甲嶋	三好 小野寺 柳沼	鎌田 目黒 浅野	勝敗	順位
島田 大輝 (東京都・ヨネックス) 吉本 貴 (福岡県・運動具屋) 矢部 拓也 (東京都・ヨネックス)		○ 21-10 21-9	○ 21-15 21-16	○ 21-15 16-21 21-13	M 3-0 G 6-1 P 142-99	1
小泉 隼 (宮城県・宮城工業高校) 菅井 理久人 (宮城県・東北学院高校) 甲嶋 将人 (宮城県・宮城工業高校)	× 10-21 9-21		× 13-21 14-21	× 14-21 18-21	M 0-3 G 0-6 P 78-126	4
三好 雄大 小野寺 祐仁 (福島県) 柳沼 優太	× 15-21 16-21	○ 21-13 21-14		○ 17-21 21-18 21-19	M 2-1 G 4-3 P 132-127	2
鎌田 瞬 目黒 寛大 (宮城県) 浅野 拓実	× 15-21 21-16 13-21	○ 21-14 21-18	× 21-17 18-21 19-21		M 1-2 G 4-4 P 149-149	3

120歳以上男子 Aブロック	小島副島青柳	柳下湯村鈴木	由町蒔苗川口	勝敗	順位
小島 賢一 (佐賀県・佐福山クラブ) 副島 浩史 (福岡県・佐福山クラブ) 青柳 壯彦 (山形県・佐福山クラブ)	○ 21-8 21-12	○ 17-21 21-17 21-17	M 2-0 G 4-1 P 101-75	1	
柳下 剛宏 湯村 光司 (宮城県・ヨネックス) 鈴木 秀則	× 8-21 12-21	× 12-21 11-21	M 0-2 G 0-4 P 43-84	3	
由町 匠史 蒔苗 亮 (青森県・チームアオモリ) 川口 竜美	× 21-17 17-21 17-21	○ 21-12 21-11	M 1-1 G 3-2 P 97-82	2	

120歳以上男子 Bブロック	江田中野中村	山田橋本平山	尾形藤浦古橋	勝敗	順位
江田 麻人 中野 将孝 (千葉県) 中村 穰	○ 21-19 21-14	× 19-21 14-21	× 11-21 15-21	M 0-2 G 0-4 P 59-84	3
山田 大司 橋本 亮介 (宮城県・SUPER NOVA) 平山 卓男	○ 21-19 21-14	○ 21-16 21-23 21-12	M 2-0 G 4-1 P 105-84	1	
尾形 勝崇 藤浦 隆佳 (宮城県・八国バドミントン) 古橋 玄基	○ 21-11 21-15	× 16-21 23-21 12-21	M 1-1 G 3-2 P 93-89	2	

120歳以上男子 Cブロック	須田坂本千葉	高柳土佐伊深	武田武内橋本	勝敗	順位
須田 秀幸 坂本 順 (東京都・ヨネックス) 千葉 秀信	○ 21-6 21-9	× 6-21 9-21	× 3-21 16-21	M 0-2 G 0-4 P 34-84	3
高柳 健 (宮城県) 土佐 正規 (福島県) 伊深 裕晃 (宮城県)	○ 21-6 21-9	○ 21-13 21-23 21-9	M 2-0 G 4-1 P 105-60	1	
武田 孝宏 武内 功 (福島県・リトルビル) 橋本 真輔	○ 21-3 21-16	× 13-21 23-21 9-21	M 1-1 G 3-2 P 87-82	2	

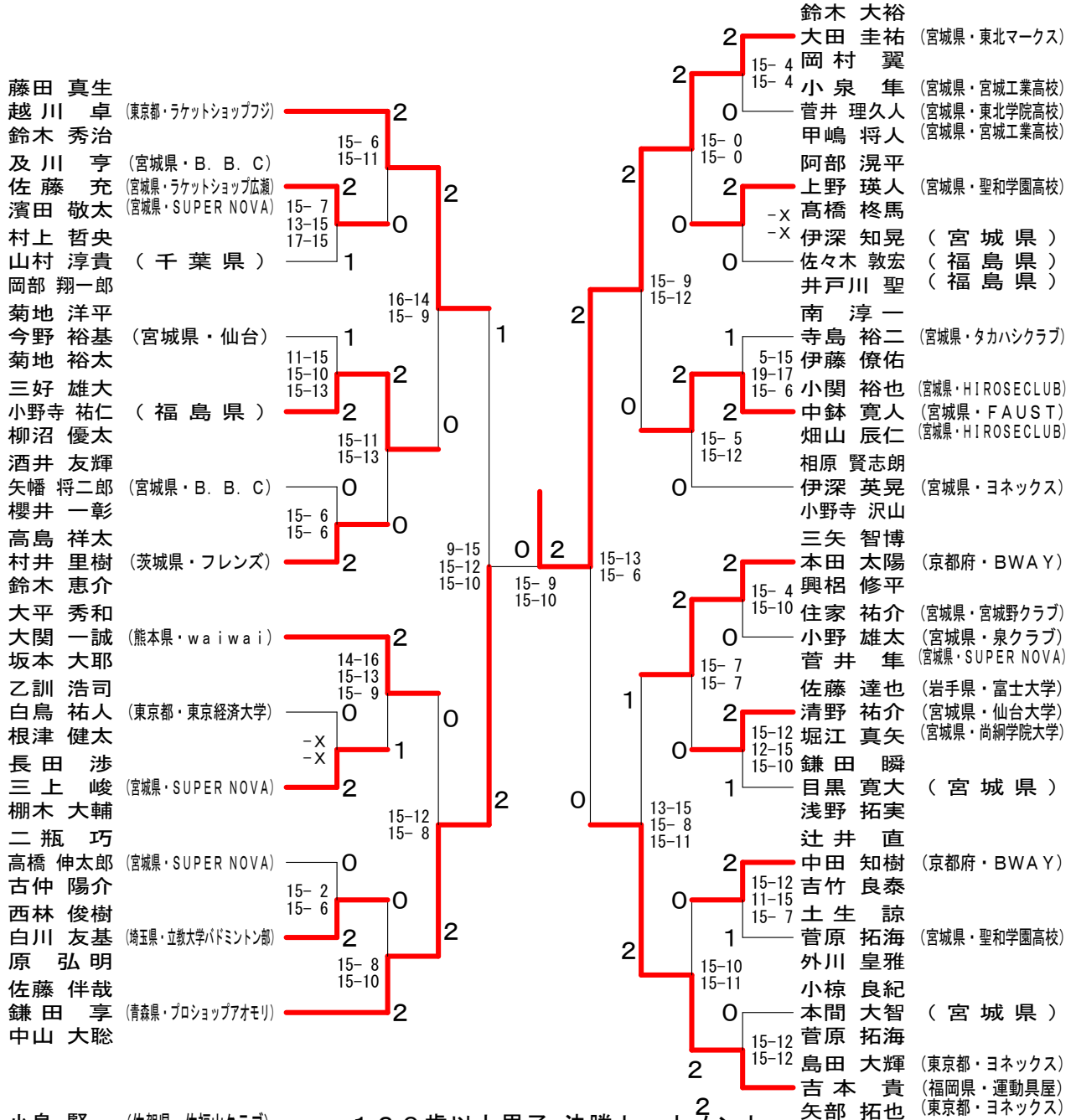
150歳以上男子 Aブロック	酒井酒井村松	細川江崎氏	末木若木近藤	木藤藤今橋	勝敗	順位
酒井 薫 酒井 直人 (大阪府・ゴーセン) 村松 博	○ 21-18 21-16	○ 15-21 11-21	× 15-21 11-21	M 2-1 G 4-2 P 110-76	3	
細川 高宏 (宮城県・川崎クラブ) 江崎 欣和 (宮城県・広瀬クラブ) 氏家 幹夫 (宮城県・角高クラブ)	× X- X-	× X- X-	× X- X-	M 0-3 G 0-6 P 0-126	4	
末木 和弘 (山梨県・甲斐路) 佐藤 宏之 (千葉県・習志野) 千野 晃 (山梨県・甲斐路)	× 18-21 16-21	○ -X -X	○ 21-18 21-17	M 2-1 G 4-2 P 118-77	2	
若木 透 (東京都) 近藤 康彦 (埼玉県) 今橋 拓也 (東京都)	○ 21-15 21-11	○ -X -X	× 18-21 17-21	M 2-1 G 4-2 P 119-68	1	

150歳以上男子 Bブロック	長南古木村	南木早野	櫻場坂村	高橋鈴木藤澤	齋藤平野安田	勝敗	順位
長南 明 (埼玉県) 古木 智之 (東京都) 木村 宏 (宮城県)	○ 21-16 21-12	○ 21-12 21-12	× 16-21 12-21	× 12-21 15-21	× 8-21 10-21	M 0-3 G 0-6 P 73-126	4
櫻場 光浩 (宮城県・せんたかクラブ) 早坂 信幸 (宮城県・HIROSE CLUB) 野村 秀樹 (宮城県・せんたかクラブ)	○ 21-16 21-12	○ 21-12 21-12	× 14-21 21-18 9-21	× 12-21 15-21	M 1-2 G 3-4 P 113-130	3	
高橋 輝彰 (岩手県・紫波) 鈴木 浩喜 (岩手県・奥州) 藤澤 正幸 (岩手県・都南)	○ 21-12 21-15	○ 21-14 18-21 21-9	× 21-23 21-18 10-21	× 21-23 21-18 10-21	M 2-1 G 5-3 P 154-133	2	
齋藤 勝 (福島県・リトルビル) 平野 泰宏 (福島県) 安田 吉成 (福島県)	○ 21-8 21-10	○ 21-12 21-15	○ 23-21 18-21 21-10	M 3-0 G 6-1 P 146-97	1		

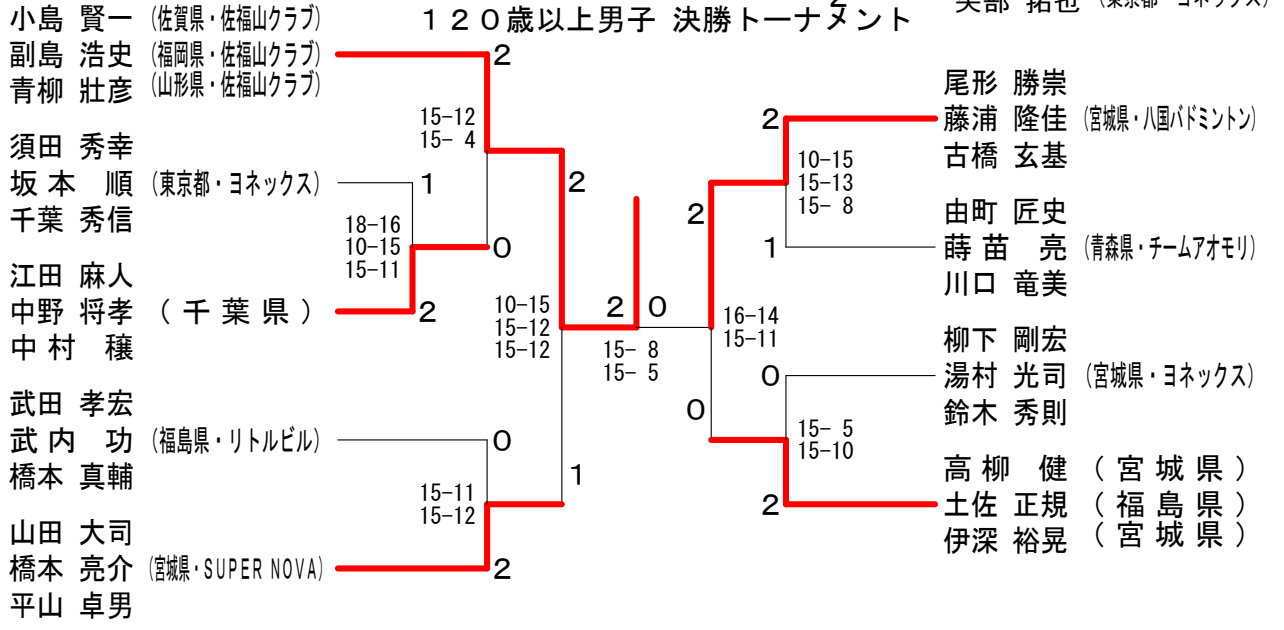
200歳以上男子 Aブロック	松田齋藤落合	吉田近藤積田	中島田中	勝敗	順位
松田 新二郎 (石川県・スホーテックマツダ) 齋藤 明 (宮城県・フローリスト) 落合 孝之 (徳島県・落合コーポレーション)	○ 21-17 21-15	× 17-21 15-21	○ 21-17 14-21 21-16	M 1-1 G 2-3 P 88-96	2
吉田 寛 近藤 繁 (千葉県・海ほたる) 積田 雅美	○ 21-17 21-15	○ 21-12 18-21 21-12	M 2-0 G 4-1 P 102-77	1	
中島 哲郎 田中 洋幸 (鹿児島県・チームパード) 雑賀 健雄	○ 17-21 21-14 16-21	× 12-21 21-18 12-21	M 0-2 G 2-4 P 99-116	3	

200歳以上男子 Bブロック	新井富橋前田	菊地後藤丹野	杉谷岸深堀	勝敗	順位
新井 春雄 (千葉県・TAM) 富橋 末治 (埼玉県・TAM) 前田 憲宏 (滋賀県・TAM)	○ 21-18 21-13	× 18-21 13-21	× 11-21 15-21	M 0-2 G 0-4 P 57-84	3
菊地 正 (宮城県・せんたかクラブ) 後藤 誠 (宮城県・HIROSE CLUB) 丹野 良信 (宮城県・青葉クラブ)	○ 21-18 21-13	○ 21-11 14-21 21-13	M 2-0 G 4-1 P 98-76	1	
杉谷 義明 岸 邦晴 (愛知県・KBA) 深堀 清二	○ 21-11 21-15	× 11-21 21-14 13-21	M 1-1 G 3-2 P 87-82	2	

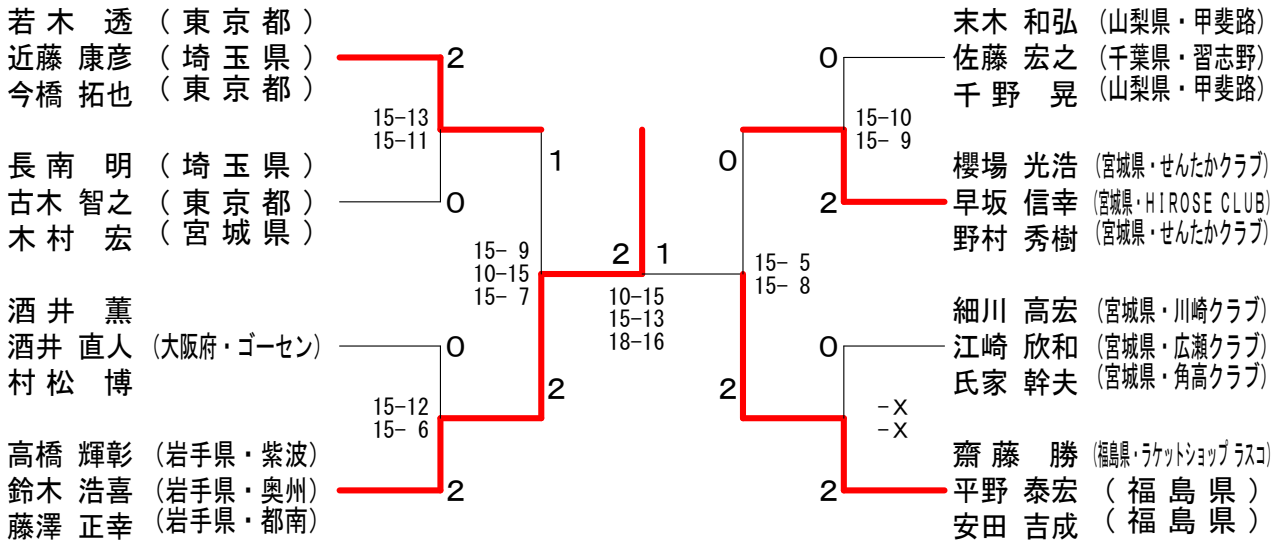
一般男子 決勝トーナメント



120歳以上男子 決勝トーナメント

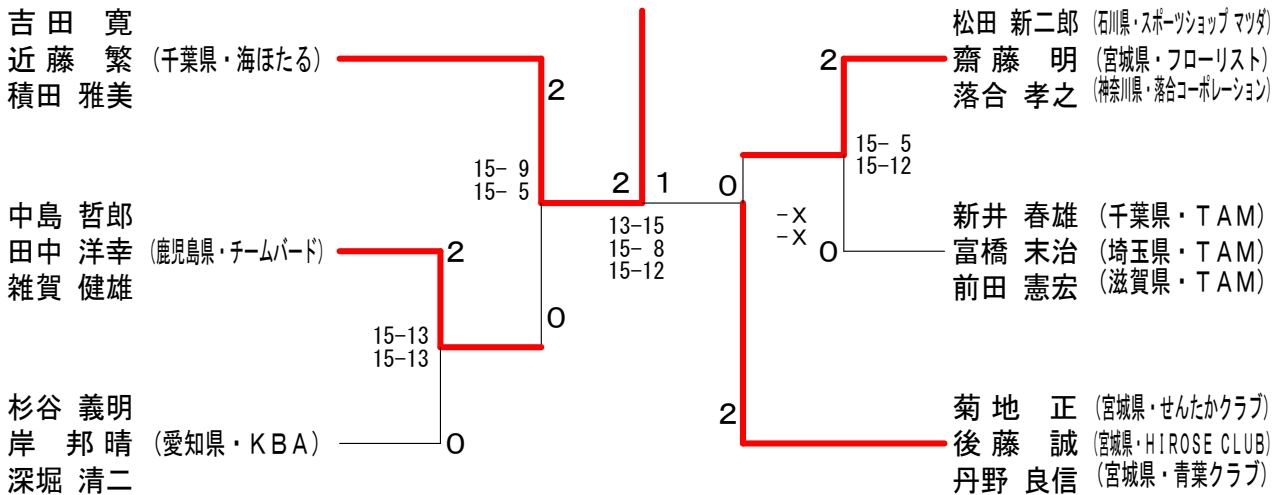


150歳以上男子 決勝トーナメント



180歳以上男子	島江青	田藤座	北宍庄	山戸司	石山小	崎本寺	佐佐小	藤藤谷	米長米	山谷川	勝	敗	順位
島田 勉 江藤 増徳 (大分県・大分クラブシニア) 青座 比佐也			×	×	×	×	×	×	×		M 0-4 G 2-8 P 146-203		5
北山 信次 (宮城県・BEER'S) 宍戸 義一 (宮城県・Never Land) 庄 司 純 (宮城県・BEER'S)	○ 21-16 21-9			○ 21-8 21-19	○ 21-17 21-17	○ 18-21 22-20 21-19					M 4-0 G 8-1 P 187-146		1
石崎 利夫 (秋田県・トーマス) 山本 和徳 (宮城県・トーマス) 小野寺 俊二 (宮城県・気仙沼)	○ 21-7 15-21 21-17	×	×	×	×	×	×	○ 21-14 21-18			M 2-2 G 5-5 P 185-168		3
佐藤 明海 佐藤 一男 (千葉県・海ほたる) 小谷 幸生	○ 21-8 21-17	×	×	○ 6-21 21-18 22-20	○ 21-17 17-21	○ 16-21 21-13 21-17					M 3-1 G 6-4 P 183-177		2
米山 勉 長谷川 博幸 (東京都・ヨネックス) 米山 孝二	○ 21-15 20-22 21-14	×	×	×	×	×	×				M 1-3 G 4-7 P 205-212		4

200歳以上男子 決勝トーナメント



一般女子 Aブロック	今野 若宮 上田	相原 橋本 水戸	板垣 吉田 齋藤	勝敗	順位
今野 加代子 (宮城県) 若宮 夕紀恵 (熊本県・waiwai) 上田 恵里加 (熊本県・waiwai)		○ 24-22 21-12	× 10-21 20-22	M 1-1 G 2-2 P 75-77	2
相原 郁実 橋本 紗衣 (宮城県・聖和学園高校) 水戸 紗羅紗	× 22-24 12-21		× 10-21 19-21	M 0-2 G 0-4 P 63-87	3
板垣 絵里 吉田 志保 (宮城県・タカハシクラブ) 齋藤 千愛	○ 21-10 22-20	○ 21-10 21-19		M 2-0 G 4-0 P 85-59	1

一般女子 Bブロック	長津 土田 村山	津田 山	内海 土生 佐々木	鶴岡 吉田 島	勝敗	順位
長津 里美 土田 茉実 (東京都・ラケットショップフジ) 村山 祐美			○ 21-14 21-15	○ 21-12 21-18	M 2-0 G 4-0 P 84-59	1
内海 円伽 土生木 梨南 (宮城県・聖和学園高校) 佐々木 鈴菜	× 14-21 15-21			○ 21-17 21-19	M 1-1 G 2-2 P 71-78	2
鶴岡 紗奈 吉田 令南 (宮城県・仙台育英学園高等学校) 島山 愛珠花	× 12-21 18-21	× 17-21 19-21			M 0-2 G 0-4 P 66-84	3

一般女子 Cブロック	皆川 森 大嶋	加藤 近藤 岩	中澤 樽田 齋藤	勝敗	順位
皆川 友依 森 かおり (東京都・ミズ/株式会社) 大嶋 愛美		○ 21-13 21-9	○ 21-9 21-6	M 2-0 G 4-0 P 84-37	1
加藤 明子 近藤 梢恵 (宮城県・SBD) 岩 悠里亜	× 13-21 9-21		○ 21-11 21-7	M 1-1 G 2-2 P 64-60	2
中澤 真知子 樽田 郁美 (宮城県・ニュートラル) 齋藤 順子	× 9-21 6-21	× 11-21 7-21		M 0-2 G 0-4 P 33-84	3

一般女子 Dブロック	松本 宮崎 久田	本 松 依	宮本 井 依	遠藤 蜂 加藤	木村 足立 村	勝敗	順位
松本 憧 宮崎 友望 (徳島県・イツキスポーツ) 久田 佳奈		○ 21-12 21-13	○ 21-16 21-9	○ 21-8 21-8		M 3-0 G 6-0 P 126-66	1
宮本 真希子 松井 梨沙 (滋賀県) 依 真衣佳	× 12-21 13-21		× 12-21 18-21	× 16-21 15-21		M 0-3 G 0-6 P 86-126	4
遠藤 瑞穂 蜂谷 由紀子 (宮城県・B. B. C) 加藤 舞子	× 16-21 9-21	○ 21-12 21-18		× 18-21 13-21		M 1-2 G 2-4 P 98-114	3
木村 有希 足立 彩加 (岡山県・ラケットショップFUTABA) 木村 安里	× 8-21 8-21	○ 21-16 21-15	○ 21-18 21-13			M 2-1 G 4-2 P 100-104	2

一般女子 Eブロック	河崎 樋口	崎野 清秋	川越 清秋	越和 秋庭	代熱 宗	重海 像	藤原 小林 脇田	勝敗	順位
河崎 綾佳 牧野 美咲 (宮城県・七十七銀行) 樋口 奈津樹		○ 21-8 21-12	○ 21-11 21-9	○ 21-8 21-10				M 3-0 G 6-0 P 126-58	1
川越 愛奈 清和 真理子 (山形県・しらやま) 秋庭 みのり	× 8-21 12-21		○ 21-14 15-21 21-15	○ 21-13 21-10				M 2-1 G 4-3 P 119-115	2
代重 貴子 熱海 咲良 (宮城県・ヨネックス) 宗像 美月	× 11-21 9-21	× 14-21 21-15 15-21		○ 17-21 23-21 21-19				M 1-2 G 3-5 P 131-160	3
藤原 遥 (滋賀県・滋賀短期大学OG) 小林 加奈 (滋賀県・(株)コーセン) 脇田 渉夢 (滋賀県・滋賀短期大学)	× 8-21 10-21	× 13-21 10-21	× 21-17 21-23 19-21					M 0-3 G 1-6 P 102-145	4

120歳以上女子 Aブロック	工藤高竹	藤崎内	藪藤村	田浦上	菅大日	原日向	佐々木龍山	勝敗	順位
工藤 なおみ 高崎 朋子 (東京都・NKT37) 竹内 郁		○	○	○	M 3-0 G 6-0 P 126-58				1
藪田 千枝 (宮城県・はなもも) 藤浦 洋子 (宮城県・八国バドミントン) 村上 佐知 (宮城県・はなもも)	×		×	×	M 0-3 G 0-6 P 89-126				4
菅原 貴美 大日向 このみ (宮城県・Lively) 伊東 仁美	×	○		×	M 1-2 G 2-4 P 88-116				3
佐々木 さくら 龍山 朋子 (宮城県・WHIP) 佐藤 幸子	×	○	○		M 2-1 G 4-2 P 103-106				2

120歳以上女子 Bブロック	田中江	中井面	佐野中	藤村川	芳賀	澤賀	松田伊藤	勝敗	順位
田中 亜希子 楡井 恵美 (東京都・クランテ) 江面 宏美			×	○	×	M 1-2 G 2-4 P 93-113			3
佐藤 由美子 (宮城県・ニューラル) 野村 真記子 (宮城県・Aone) 中川 明子 (宮城県・ニューラル)	○			○	×	M 2-1 G 4-2 P 105-104			2
芳澤 真由美 芳賀 桂子 (東京都・HY2) 築瀬 香奈恵	×	×			×	M 0-3 G 0-6 P 74-126			4
松田 奈緒子 (宮城県・スポーツショップマツダ) 伊藤 尚子 (宮城県・七十七銀行) 米倉 直美 (宮城県・中野栄)	○	○	○			M 3-0 G 6-0 P 126-55			1

120歳以上女子 Cブロック	石橋比留川 奥村	鈴木小林 江波戸	正岡新屋 高山	勝敗	順位
石橋 律子 比留川 タ子 (東京都・プリンス) 奥村 亜紀代		○	○	M 2-0 G 4-0 P 84-36	1
鈴木 三枝子 小林 朋子 (茨城県・なぎさ) 江波戸 智恵美	×		×	M 0-2 G 0-4 P 44-84	3
正岡 まゆり (宮城県・MIXドロッパ) 新屋 有子 (宮城県・SBD) 高山 睦 (宮城県・WIZARD)	×	○		M 1-1 G 2-2 P 61-69	2

200歳以上女子 Bブロック	大塚武田 森	市乃美 酒巻	岡美 酒巻	古橋二階堂 鎌田	勝敗	順位
大塚 幸子 (東京都・若葉) 武田 徳子 (東京都・ひまわり) 森 和子 (東京都・ジャトルフレンズ)		○	○	M 2-0 G 4-1 P 95-92		1
市岡 真知子 乃美 喜代子 (兵庫県・宝塚クラブ) 酒巻 美代子	×		○	M 1-1 G 2-2 P 79-80		2
古橋 清子 二階堂 彰子 (宮城県・ぼどる) 鎌田 咲子	×	×		M 0-2 G 1-4 P 93-95		3

200歳以上女子 Cブロック	光中桶谷 荒木	千葉佐瀬 山田	宮崎矢代 米口	勝敗	順位
光中 博美 桶谷 千鶴子 (石川県) 荒木 房子		○	×	M 1-1 G 2-3 P 88-94	2
千葉 厚子 (宮城県・フェニックスI) 佐瀬 由美子 (宮城県・MIXドロッパ) 山田 久代 (宮城県・MIXドロッパ)	×		×	M 0-2 G 1-4 P 79-103	3
宮崎 美江子 (東京都・調布エリガンス) 矢代 信子 (東京都・青梅若草会) 米口 順子 (東京都・青梅若草会)	○	○		M 2-0 G 4-0 P 84-54	1

180歳以上女子 Aブロック	田村 村上 霜	工藤 須藤 森	山田 高橋 今野	勝敗	順位
田村 早苗 村上 啓子 (愛知県・KBA愛知) 霜 恭子		○ 23-21 17-21 24-22	○ 21-11 22-20	M 2-0 G 4-1 P 107-95	1
工藤 ちよ子 (山形県・しらとり) 須藤 真弓 (山形県・クイーンクラブ) 森山 緑 (山形県・クイーンクラブ)	× 21-23 21-17 22-24		○ 21- 9 21-17	M 1-1 G 3-2 P 106-90	2
山田 和子 高橋 優美子 (宮城県・ばどる) 今野 たい子	× 11-21 20-22	× 9-21 17-21		M 0-2 G 0-4 P 57-85	3

180歳以上女子 Bブロック	櫻井 岩本 石崎	浅野 木津 高島	西村 樗木 早川	勝敗	順位
櫻井 ミキ 岩本 悦子 (栃木県・とちまるこ) 石崎 正江		○ 21-18 21-19	○ 21-15 21-15	M 2-0 G 4-0 P 84-67	1
浅野 つや子 木津 純子 (宮城県・フェニックスI) 高島 みどり	× 18-21 19-21		○ 19-21 21-15 21-13	M 1-1 G 2-3 P 98-91	2
西村 はる江 樗木 真智子 (東京都・宇宙) 早川 尋美	× 15-21 15-21	× 21-19 15-21 13-21		M 0-2 G 1-4 P 79-103	3

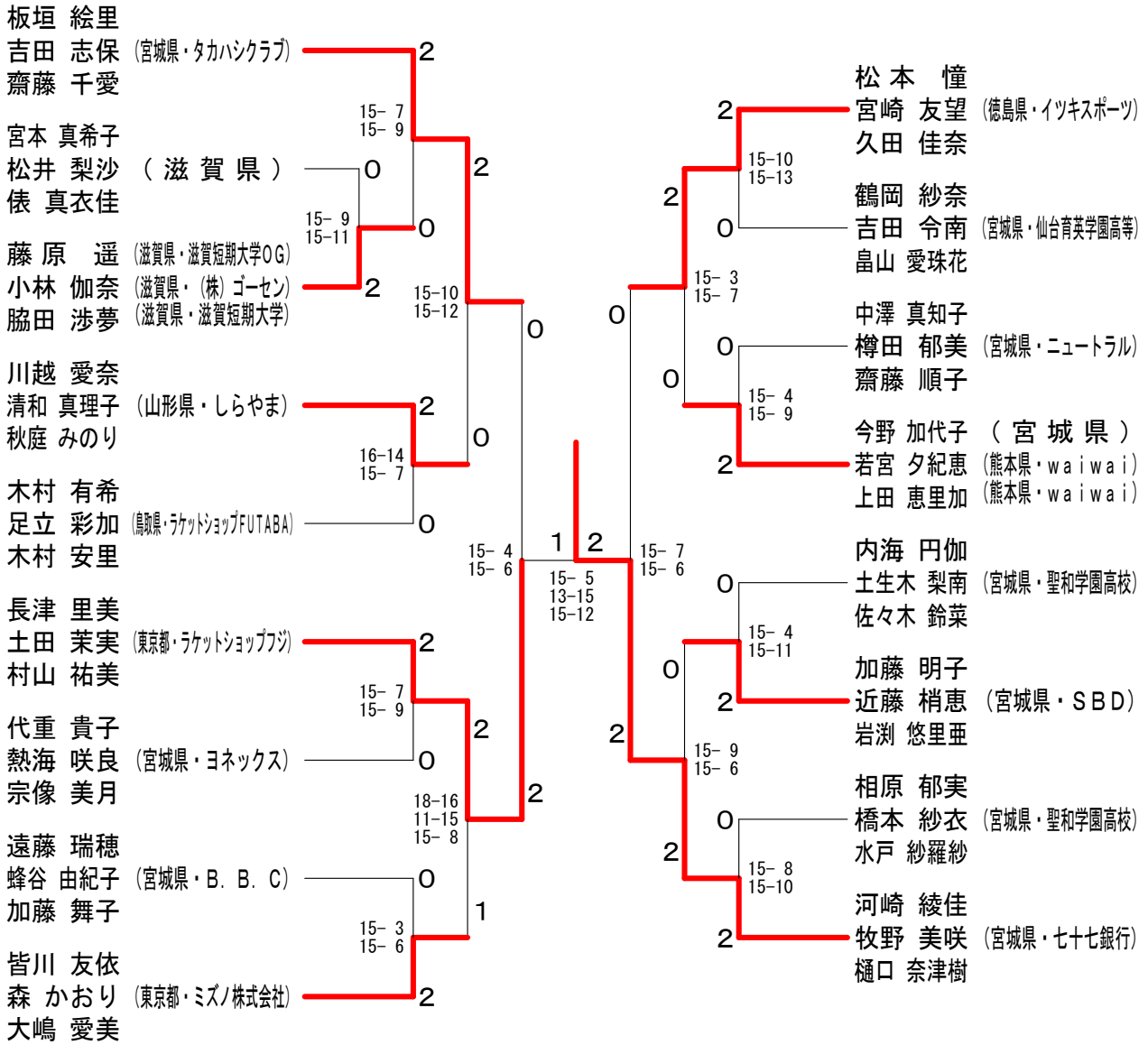
180歳以上女子 Cブロック	佐野 坪井 山本	大海 森本 江藤	小坂橋 八巻 工藤	勝敗	順位
佐野 玲子 (東京都・東大和レディース) 坪井 峰子 (東京都・桔梗) 山本 泉 (東京都・東大和レディース)		○ 21-13 21- 8	○ 21-16 21-12	M 2-0 G 4-0 P 84-49	1
大海 ハツミ 森本 紗衣 (大分県・大分クラブシニア) 江藤 敬子	× 13-21 8-21		× 17-21 21-15 15-21	M 0-2 G 1-4 P 74-99	3
小坂橋 雅子 八巻 由貴子 (宮城県・TATIMATI CLUB) 工藤 秋子	× 16-21 12-21	○ 21-17 15-21 21-15		M 1-1 G 2-3 P 85-95	2

180歳以上女子 Dブロック	田倉 大野 横倉	石崎 前野 山本	青柳 竹森 澤村	勝敗	順位
田倉 テイ子 大野 富美子 (東京都・ショコラ) 横倉 民子		× 18-21 17-21	○ 21-12 21-17	M 1-1 G 2-2 P 77-71	2
石崎 恭子 (宮城県・C-yellow) 前野 千和子 (宮城県・石巻レディース) 山本 公子 (宮城県・C-yellow)	○ 21-18 21-17		○ 21- 9 22-20	M 2-0 G 4-0 P 85-64	1
青柳 貴美子 (群馬県・ウイング21) 竹森 昌子 (埼玉県・大宮オリオン) 澤村 美喜子 (埼玉県・大宮オリオン)	× 12-21 17-21	× 9-21 20-22		M 0-2 G 0-4 P 58-85	3

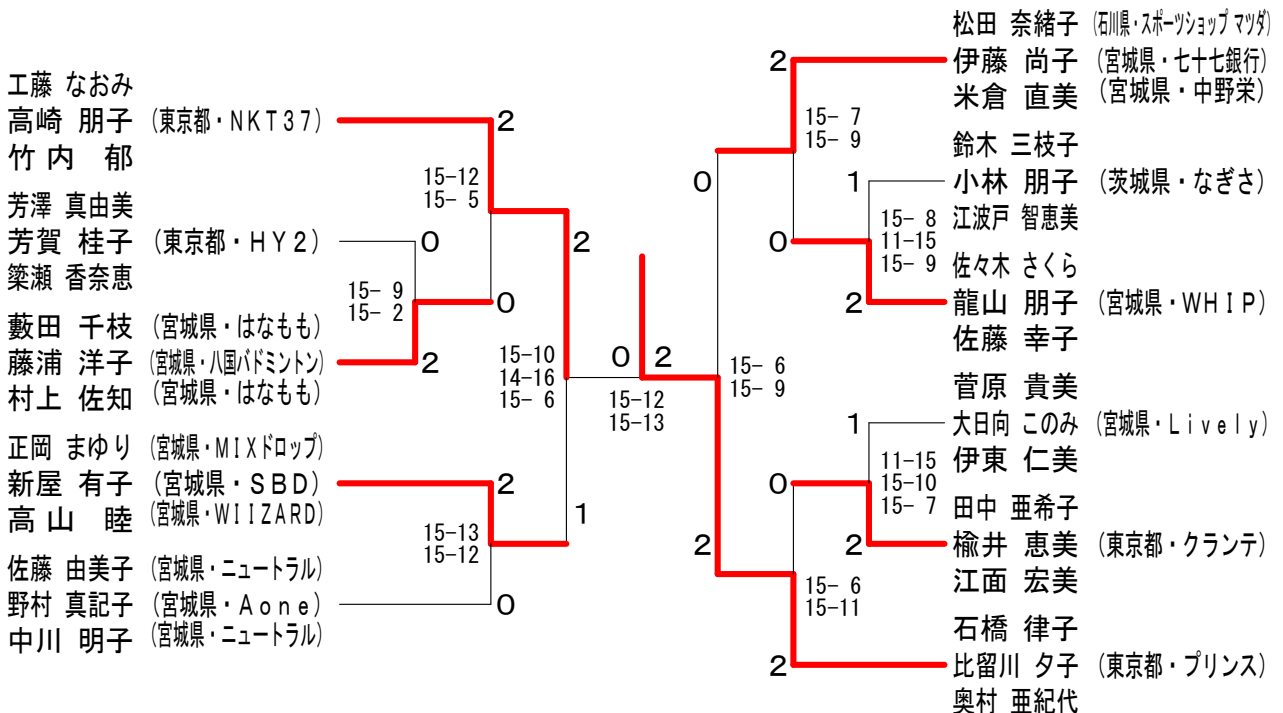
180歳以上女子 Eブロック	今井 東 奥村	大内 阿部 小野	前野 岩瀬 町田	勝敗	順位
今井 ハヤ 東 順子 (石川県) 奥村 容子		○ 21-15 21- 9	○ 21-17 20-22 21-11	M 2-0 G 4-1 P 104-74	1
大内 恵子 阿部 和子 (宮城県・MIXドロップ) 小野 由紀子	× 15-21 9-21		× 11-21 10-21	M 0-2 G 0-4 P 45-84	3
前野 ゆき子 岩瀬 麗子 (東京都・宇宙) 町田 信代	× 17-21 22-20 11-21	○ 21-11 21-10		M 1-1 G 3-2 P 92-83	2

180歳以上女子 Fブロック	梯 市田 石井	平谷 利行 成田	金上 佐々木 石山	勝敗	順位
梯 栄子 市田 礼子 (東京都・フルーレ) 石井 笙子		○ 21-17 21- 8	× 21-18 17-21 13-21	M 1-1 G 3-2 P 93-85	2
平谷 和加子 (山口県・下松エンジェル) 利行 多賀子 (山口県・下松ミラクル) 成田 美智子 (山口県・下松エンジェル)	× 17-21 8-21		× 14-21 13-21	M 0-2 G 0-4 P 52-84	3
金上 洋子 (宮城県・ばどる) 佐々木 小夜子 (宮城県・MYMUMS) 石山 恭子 (宮城県・ばどる)	○ 18-21 21-17 21-13	○ 21-14 21-13		M 2-0 G 4-1 P 102-78	1

一般女子 決勝トーナメント



120歳以上女子 決勝トーナメント





150歳以上女子 Aブロック	俵 杉本 樋口	依 高 佐	田 橋 中	青 前 中	木 川 村	都 矢 木	築 野 村	勝敗	順位
俵 由紀路 杉本 久美 (滋賀県) 樋口 京子		○ 21-8 21-20	○ 21-8 21-2	○ 21-6 22-20	M 3-0 G 6-0 P 127-64				1
依田 美香 (宮城県・フェニックスI) 高橋 純子 (宮城県・仙台) 佐藤 敏子 (宮城県・フェニックスI)	×		○ 21-17 21-11	○ 21-11 21-13	M 2-1 G 4-2 P 112-94				2
青木 明子 (神奈川県・グリーン) 前川 久美子 (岩手県・フリー) 中村 美智子 (神奈川県・グリーン)	×	×		×	M 0-3 G 0-6 P 60-126				4
都築 希和子 矢野 喜美子 (宮城県・MY MUMS) 木村 直美	×	×	○ 21-10 21-12		M 1-2 G 2-4 P 92-107				3

150歳以上女子 Bブロック	名古屋 藤丸 高崎	橋 神 田	本 山 中	吉 杉 山	永 本 田	勝敗	順位
名古屋 真弓 藤丸 智寿子 (栃木県・勇羽飛) 高崎 るみ子		○ 16-21 21-18 21-11	×	×	M 1-1 G 2-3 P 83-92		2
橋本 伊佐子 神山 めぐみ (宮城県・WHIP) 田中 かおる	×		×	×	M 0-2 G 1-4 P 69-100		3
吉永 千夏 杉本 順子 (千葉県・Shot'04) 山田 佳世	○ 21-11 21-14	○ 21-8 21-11			M 2-0 G 4-0 P 84-44		1

150歳以上女子 Cブロック	佐々木 佐瀬 伊藤	猪飼 石川 安藤	松井 磯島 松原	勝敗	順位
佐々木 敦紫 佐瀬 眞理 (宮城県・MIXドロッパ) 伊藤 育子		○ 21-6 21-8	○ 21-17 21-16	M 2-0 G 4-0 P 84-47	1
猪飼 正子 石川 恵美 (東京都・リリーズ) 安藤 里子	×		×	M 0-2 G 0-4 P 50-86	3
松井 幸恵 磯島 清子 (神奈川県) 松原 恵里子	×	○ 21-15 23-21		M 1-1 G 2-2 P 77-78	2

150歳以上女子 Dブロック	石井 伊藤 近藤	館 今 後	沢 野 藤	今野 千葉 八木	勝敗	順位
石井 昌美 (東京都・ジュティ) 伊藤 千鶴 (埼玉県・メーブル新座) 近藤 美紀 (埼玉県・所沢木曜会)		×	○ 21-19 18-21 21-8	M 1-1 G 2-3 P 85-90		2
館沢 育美 (宮城県・MY MUMS) 今野 秀子 (宮城県・ZEAL) 後藤 千秋 (宮城県・ZEAL)	○ 21-10 21-15		○ 21-5 21-2	M 2-0 G 4-0 P 84-32		1
今野 恵美子 千葉 節子 (宮城県・羽衣クラブ) 八木 玲子	×	×		M 0-2 G 1-4 P 55-102		3

150歳以上女子 Eブロック	矢野 足坂 渡部	柳田 久保田 飯田	吉田 松平 小峰	勝敗	順位
矢野 恭子 (宮城県・スクランブル) 足坂 裕美子 (宮城県・羽衣クラブ) 渡部 真由美 (宮城県・スクランブル)		○ 21-19 21-13	○ 21-17 21-15	M 2-0 G 4-0 P 84-64	1
柳田 重子 久保田 清子 (栃木県・とちまるこ) 飯田 一美	×		○ 21-19 21-15	M 1-1 G 2-2 P 74-76	2
吉田 聖羽子 松平 和子 (宮城県・PHOENIXいづみ) 小峰 睦美	×	×		M 0-2 G 0-4 P 66-84	3

150歳以上女子 Fブロック	仁田原 古賀 岩下	石川 富樫 木原	浅野 松本 三ヶ田	勝敗	順位
仁田原 智都代 (福岡県・福岡市役所) 古賀 ひとみ (福岡県・クリアレディース) 岩下 美千代 (福岡県・クリアレディース)		○ 21-7 21-10	○ 21-18 21-11	M 2-0 G 4-0 P 84-46	1
石川 裕子 (宮城県・MY MUMS) 富樫 多喜子 (宮城県・ニュートラル) 木原 広美 (宮城県・COSMOS角田)	×		×	M 0-2 G 0-4 P 43-84	3
浅野 敦子 松本 淳子 (宮城県・MIXドロッパ) 三ヶ田 久美子	×	○ 18-21 11-21		M 1-1 G 2-2 P 71-68	2

150歳以上女子 Gブロック	樋川 小宮 桐生	佐伯 佐々木 竹田	木村 村瀬 坂本	勝敗	順位
樋川 麻子 小宮 和枝 (東京都・メーブル・7イ) 桐生 英子		○ 21-7 21-16	○ 21-15 21-13	M 2-0 G 4-0 P 84-51	1
佐伯 佳子 佐々木 美枝 (宮城県・ニュートラル) 竹田 千加子	×		×	M 0-2 G 0-4 P 49-84	3
木村 理恵子 村瀬 千佐美 (栃木県・勇羽飛) 坂本 由美	×	○ 21-14 21-12		M 1-1 G 2-2 P 70-68	2

150歳以上女子 Hブロック	大谷 藤村 田嶋	小原 高橋 佐藤	大木 沼澤 東海林	勝敗	順位
大谷 美穂 藤村 明子 (栃木県・とちまるこ) 田嶋 昌子		×	×	M 0-2 G 0-4 P 47-84	3
小原 真澄 (宮城県・MY MUMS) 高橋 寿美子 (宮城県・MIXドロッパ) 佐藤 忍 (宮城県・MY MUMS)	○ 21-13 21-9		×	M 1-1 G 2-2 P 81-65	2
大木 弘美 沼澤 真理子 (福島県) 東海林 直美	○ 21-15 21-10	○ 22-20 21-19		M 2-0 G 4-0 P 85-64	1

150歳以上女子 Iブロック	青川白石	山角白石	本吉三塚	小林若狭福士	勝敗	順位
青山 里美 川角 小百合 (三重県・山田研究所) 白石 郁子			○ 21-16 21-16	○ 21-14 21-17	M 2-0 G 4-0 P 84-63	1
本田 アツ子 吉野 百合子 (宮城県・ピリーブ) 三塚 智穂	×			×	M 0-2 G 0-4 P 52-84	3
小林 晶子 若狭 恵理子 (東京都・宇宙) 福士 めい子	×		○ 21-11 21- 9		M 1-1 G 2-2 P 73-62	2

150歳以上女子 Jブロック	木村増子 佐々木	佐藤遠藤	藤原赤	池谷高橋	勝敗	順位
木村 博子 増子 典子 (宮城県・PHOENIXいずみ) 佐々木 潤子		×	×		M 0-2 G 0-4 P 32-84	3
佐藤 明美 笹原 智江 (山形県・しらとり) 遠藤 美代子	○ 21- 9 21- 9			○ 21-14 21-12	M 2-0 G 4-0 P 84-44	1
池谷 洋子 高橋 敏恵 (東京都・ハミング) 赤堀 ゆり	○ 21-10 21- 4	×			M 1-1 G 2-2 P 68-56	2

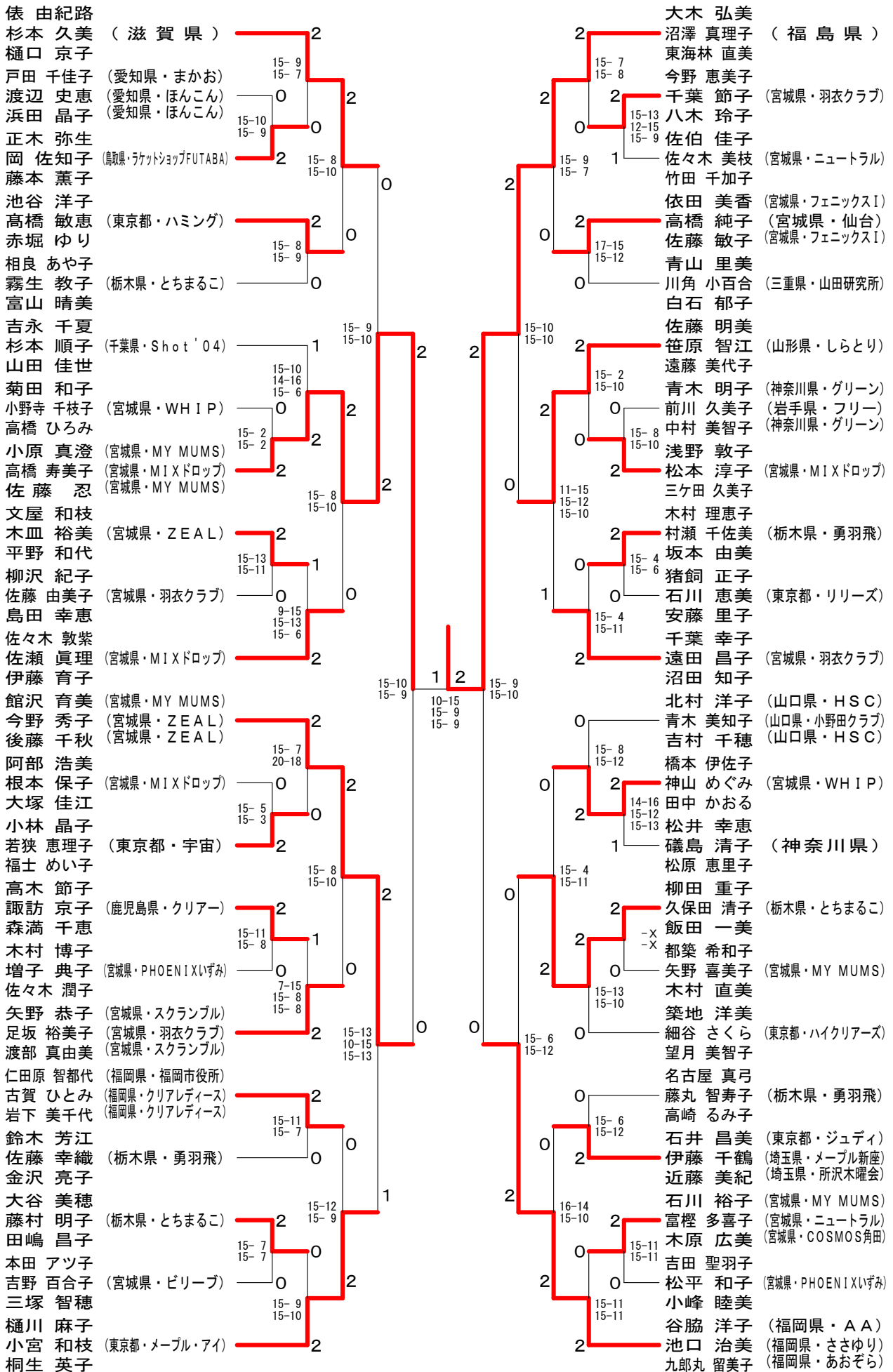
150歳以上女子 Kブロック	千葉遠田 沼田	正木岡藤本	高木諏訪森	勝敗	順位
千葉 幸子 遠田 昌子 (宮城県・羽衣クラブ) 沼田 知子		○ 21-16 21-17	○ 21-10 21-16	M 2-0 G 4-0 P 84-59	1
正木 弥生 岡 佐知子 (鳥取県・ラケットショップFUTABA) 藤本 薫子	×		×	M 0-2 G 0-4 P 71-85	3
高木 節子 諏訪 京子 (鹿児島県・クリアー) 森満 千恵	×	○ 21-18 22-20		M 1-1 G 2-2 P 69-80	2

150歳以上女子 Lブロック	阿部根本 大塚	相霧生	良生吉村	北村青木	勝敗	順位
阿部 浩美 根本 保子 (宮城県・MIXドロップ) 大塚 佳江		×	×		M 0-2 G 0-4 P 38-84	3
相良 あや子 霧生 教子 (栃木県・とちまるこ) 富山 晴美	○ 21- 9 21- 8		×		M 1-1 G 2-2 P 65-59	2
北村 洋子 (山口県・HSC) 青木 美知子 (山口県・小野田クラブ) 吉村 千穂 (山口県・HSC)	○ 21-11 21-10	○ 21-10 21-13			M 2-0 G 4-0 P 84-44	1

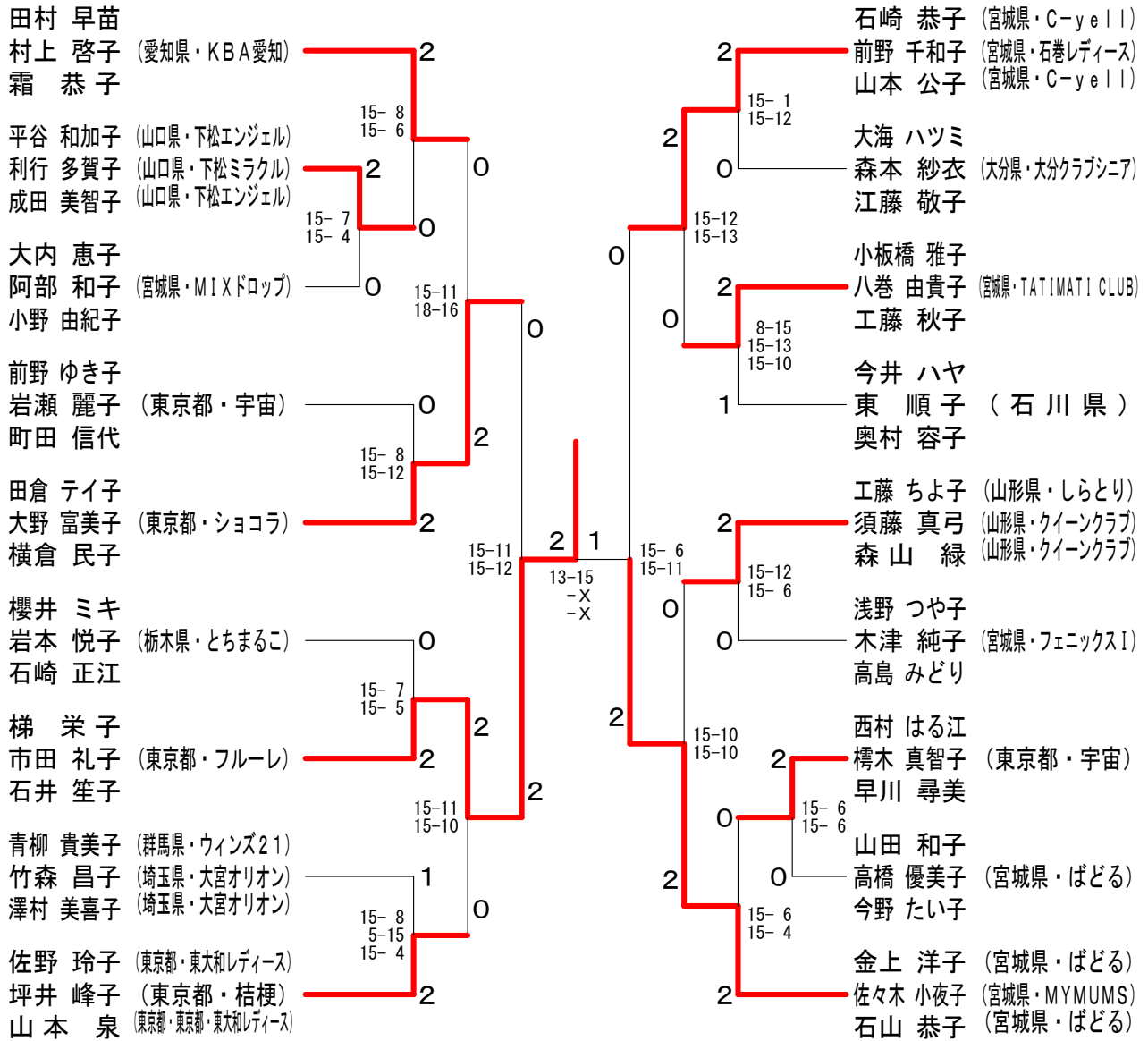
150歳以上女子 Mブロック	築地細谷 望月	鈴木佐藤 金沢	柳沢藤島	勝敗	順位
築地 洋美 細谷 さくら (東京都・ハイクリアーズ) 望月 美智子		○ 21-12 21-11	○ 21- 9 21- 9	M 2-0 G 4-0 P 84-41	1
鈴木 芳江 佐藤 幸織 (栃木県・勇羽飛) 金沢 亮子	×		○ 21- 7 21- 5	M 1-1 G 2-2 P 65-54	2
柳沢 紀子 佐藤 由美子 (宮城県・羽衣クラブ) 島田 幸恵	×	×		M 0-2 G 0-4 P 30-84	3

150歳以上女子 Nブロック	谷脇池口 九郎丸	菊田小野寺 高橋	文屋木血 平野	戸田渡辺 浜田	勝敗	順位
谷脇 洋子 (福岡県・AA) 池口 治美 (福岡県・ささゆり) 九郎丸 留美子 (福岡県・あおぞら)		○ 19-21 21- 6 21- 7	○ 21-19 21- 9	○ 21-13 21- 9	M 3-0 G 6-1 P 145-84	1
菊田 和子 小野寺 千枝子 (宮城県・WHIP) 高橋 ひろみ	×		×	○	M 1-2 G 4-4 P 130-150	3
文屋 和枝 木血 裕美 (宮城県・ZEAL) 平野 和代	×	○ 19-21 21-16 21-17		○ 21-14 21- 9	M 2-1 G 4-3 P 131-119	2
戸田 千佳子 (愛知県・まかお) 渡辺 史恵 (愛知県・ほんこん) 浜田 晶子 (愛知県・ほんこん)	×	×	×		M 0-3 G 0-6 P 73-126	4

150歳以上女子 決勝トーナメント



180歳以上女子 決勝トーナメント



200歳以上女子 決勝トーナメント

