

一般男子 A ブロツク	松小林	本林谷	栗福矢	木間部	豊本西	勝敗	順位
松本源喜 小林寛哉 (ラケットショップFUTABA・鳥取県) 小林谷悠貴			○ 21-14 21-16		○ 21-14 21-13	M 2-0 G 4-0 P 84-57	1
栗木洗太 福間璃来 (柳井商工・山口県) 矢田部陸翔	× 14-21 16-21				× 10-21 19-21	M 0-2 G 0-4 P 59-84	3
豊将大 松本知也 (Gambler's・兵庫県) 中西秀次	× 14-21 13-21		○ 21-10 21-19			M 1-1 G 2-2 P 69-71	2

一般男子 B ブロツク	西国井	折山長	中下尾	大岡宮	瀬戸地	勝敗	順位
西国活哉 井島正義 (大野BC・広島県) 井下公介		○ -X			○ 21-13 21-17	M 2-0 G 4-0 P 84-30	1
折中ナタク 山下貴史 (柳井商工・山口県) 長尾佑斗	× X-				× X-	M 0-2 G 0-4 P 0-84	3
大瀬戸拓帆 岡田亮 (愛媛大学・広島大学・愛媛県・広島県) 宮地成就	× 13-21 17-21		○ -X			M 1-1 G 2-2 P 72-42	2

一般男子 C ブロツク	濱山佐	中崎藤	池長細	田久川	西米坂	原田口	勝敗	順位
濱中裕太 山崎竜次 (ラケットショップハマナカ・愛媛県) 佐藤紘輔			○ 21-9 21-10			× 16-21 21-17 19-21	M 1-1 G 3-2 P 98-78	2
池田峻義 長久昇平 (廿日市高校・広島県) 細川拓也	× 9-21 10-21					× 3-21 8-21	M 0-2 G 0-4 P 30-84	3
西原正崇 米田翔平 (ラケットショップFUTABA・鳥取県) 坂口海斗	○ 21-16 17-21 21-19		○ 21-3 21-8				M 2-0 G 4-1 P 101-67	1

一般男子 D ブロツク	坂藤山	田原住	岡平下	島下垣	上岩田	阪永中	勝敗	順位
坂田尚駿 藤原悠人 (ラケットショップFUTABA・鳥取県) 山住翔大			× 14-21 12-21			× 21-19 10-21 16-21	M 0-2 G 1-4 P 73-103	3
岡島謙一 平下徹 (のぼり・広島県) 下垣直也	○ 21-14 21-12					× 18-21 14-21	M 1-1 G 2-2 P 74-68	2
上阪時歩 岩永廉 (柳井商工・山口県) 田中開登	○ 19-21 21-10 21-16		○ 21-18 21-14				M 2-0 G 4-1 P 103-79	1

一 E	般 ブ	男 ロ	子 ツ	ク	内 米 古	藤 元 城	河 上 坂	原 田 本	岡 岡 松	田 上 田	勝	敗	順位
内 米 古	藤 元 城	佑 優	太 樹 晃	(宇部興産バドミントン部・山口県)			○ 21- 5 21- 6		○ 21-14 21-17		M 2-0 G 4-0 P 84-42		1
河 上 坂	原 田 本	吉 太 悠	伸 生 輔	(古田体協・東京都・愛媛県・広島県)	× 5-21 6-21				× 13-21 12-21		M 0-2 G 0-4 P 36-84		3
岡 岡 松	田 上 田	朋 貴 壮	巳 之 平	(フットワーク・高知県)	× 14-21 17-21		○ 21-13 21-12				M 1-1 G 2-2 P 73-67		2

一 F	般 ブ	男 ロ	子 ツ	ク	本 森 永	池 本 井	田 藤 松	中 吉 石	奥 石 山	村 原 崎	勝	敗	順位
本 森 永	池 本 井	理 貴 宏	史 裕 樹	(ラケットショップFUTABA・鳥取県)			○ 21-13 21-12		○ 12-21 21-16 21-13		M 2-0 G 4-1 P 96-75		1
田 藤 松	中 吉 石	貴 拓 公	章 也 輔	(LINK・広島県)	× 13-21 12-21				○ 12-21 21-14 21-15		M 1-1 G 2-3 P 79-92		2
奥 石 山	村 原 崎	通 政 祥	功 明 平	(トッププロスポーツ・岡山県)	× 21-12 16-21 13-21		× 21-12 14-21 15-21				M 0-2 G 2-4 P 100-108		3

一 G	般 ブ	男 ロ	子 ツ	ク	角 大 松	田 関 本	田 西 長	村 本 村	中 中 折	澤 岡 井	勝	敗	順位
角 大 松	田 関 本	尚 一 拓	朗 誠 也	(体育堂WaiWai・熊本県)			○ 21- 7 21-19		○ 21-15 21-16		M 2-0 G 4-0 P 84-57		1
田 西 長	村 本 村	悠 淳 志	斗 佑 志	(柳井商工・山口県)	× 7-21 19-21				○ 21-14 18-21 21- 9		M 1-1 G 2-3 P 86-86		2
中 中 折	澤 岡 井	祐 祐 晃	太 基 輔	(Gambler's・兵庫県)	× 15-21 16-21		× 14-21 21-18 9-21				M 0-2 G 1-4 P 75-102		3

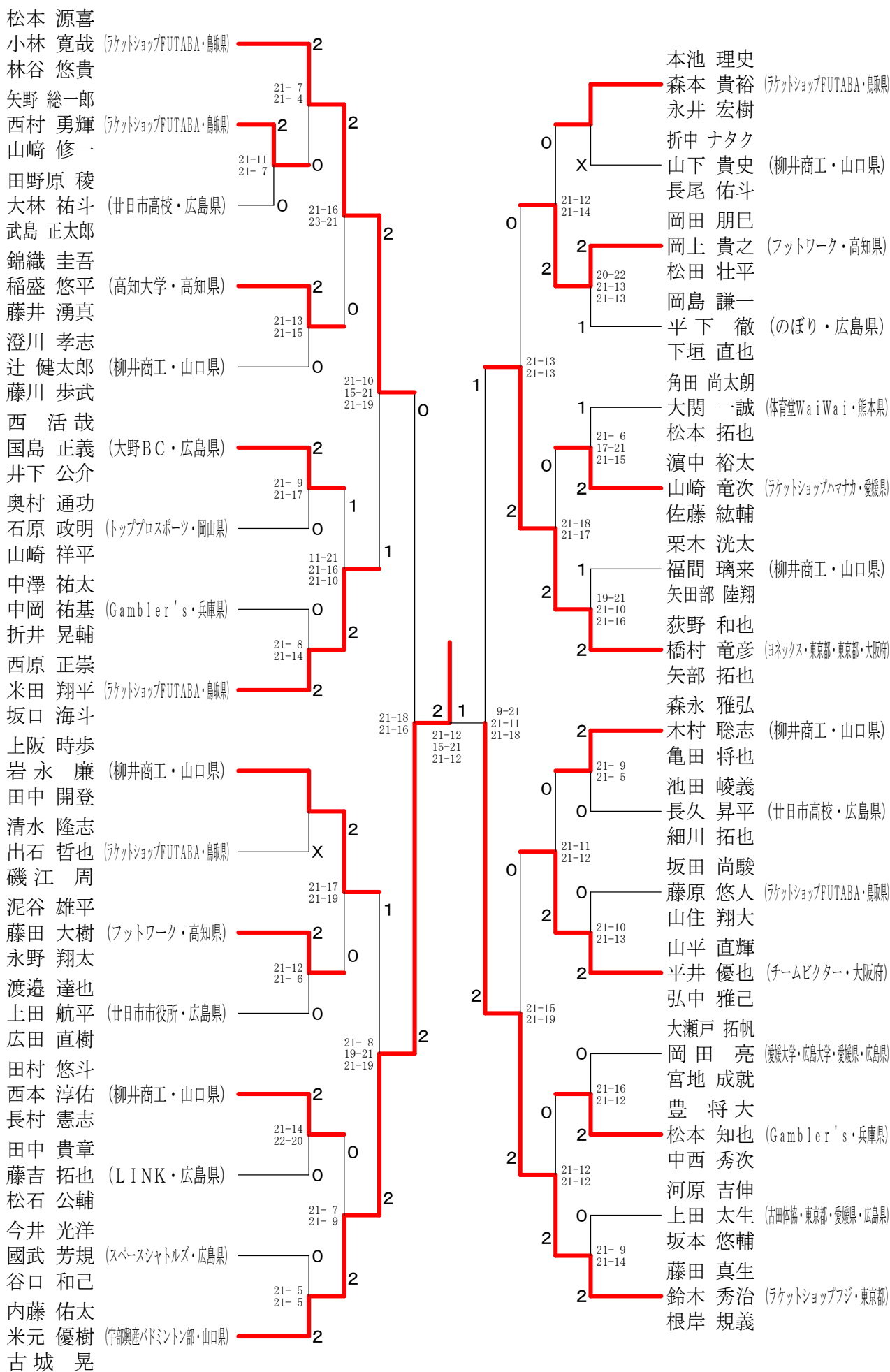
一 H	般 ブ	男 ロ	子 ツ	ク	荻 橋 矢	野 村 部	清 出 磯	水 石 江	渡 上 広	邊 田 田	勝	敗	順位
荻 橋 矢	野 村 部	和 竜 拓	也 彦 也	(ヨネックス・東京都・東京都・大阪府)			○ -X		○ 21- 9 21- 3		M 2-0 G 4-0 P 84-12		1
清 出 磯	水 石 江	隆 哲 周	志 也 周	(ラケットショップFUTABA・鳥取県)	× X-				× X-		M 0-2 G 0-4 P 0-84		3
渡 上 広	邊 田 田	達 航 直	也 平 樹	(廿日市市役所・広島県)	× 9-21 3-21		○ -X				M 1-1 G 2-2 P 54-42		2

一 般 男 子 I ブ ロ ッ ク				森 木 亀	永 村 田	今 國 谷	井 武 口	泥 藤 永	谷 田 野	勝 敗	順 位
森 木 亀	永 村 田	雅 聡 将	弘 志 也 (柳井商工・山口県)			○ 21-14 21-10		○ 21-12 16-21 21-20		M 2-0 G 4-1 P 100-77	1
今 國 谷	井 武 口	光 芳 和	洋 規 己 (スペースシャトルズ・広島県)	×	14-21 10-21			×	13-21 16-21	M 0-2 G 0-4 P 53-84	3
泥 藤 永	谷 田 野	雄 大 翔	平 樹 太 (フットワーク・高知県)	×	12-21 21-16 20-21	○ 21-13 21-16				M 1-1 G 3-2 P 95-87	2

一 般 男 子 J ブ ロ ッ ク				矢 西 山	野 村 崎	山 平 弘	平 井 中	澄 藤	川 辻 川	勝 敗	順 位
矢 西 山	野 村 崎	総 勇 修	一 輝 一 (ラケットショップFUTABA・鳥取県)			×	6-21 8-21	×	8-21 6-21	M 0-2 G 0-4 P 28-84	3
山 平 弘	平 井 中	直 優 雅	輝 也 己 (チームビクター・大阪府)	○ 21- 6 21- 8				○ 21-12 21-10		M 2-0 G 4-0 P 84-36	1
澄 藤	川 辻 川	孝 健 歩	志 太 武 (柳井商工・山口県)	○ 21- 8 21- 6	×	12-21 10-21				M 1-1 G 2-2 P 64-56	2

一 般 男 子 K ブ ロ ッ ク				藤 鈴 根	田 木 岸	田 野 大 武	原 林 島	錦 稻 藤	織 盛 井	勝 敗	順 位
藤 鈴 根	田 木 岸	真 秀 規	生 治 義 (ラケットショップフジ・東京都)			○ 21- 4 21- 4		○ 21-15 21-11		M 2-0 G 4-0 P 84-34	1
田 野 大 武	原 林 島	稜 祐 正	斗 太郎 (廿日市高校・広島県)	×	4-21 4-21			×	4-21 3-21	M 0-2 G 0-4 P 15-84	3
錦 稻 藤	織 盛 井	圭 悠 湧	吾 平 真 (高知大学・高知県)	×	15-21 11-21	○ 21- 4 21- 3				M 1-1 G 2-2 P 68-49	2

一般男子 決勝トーナメント

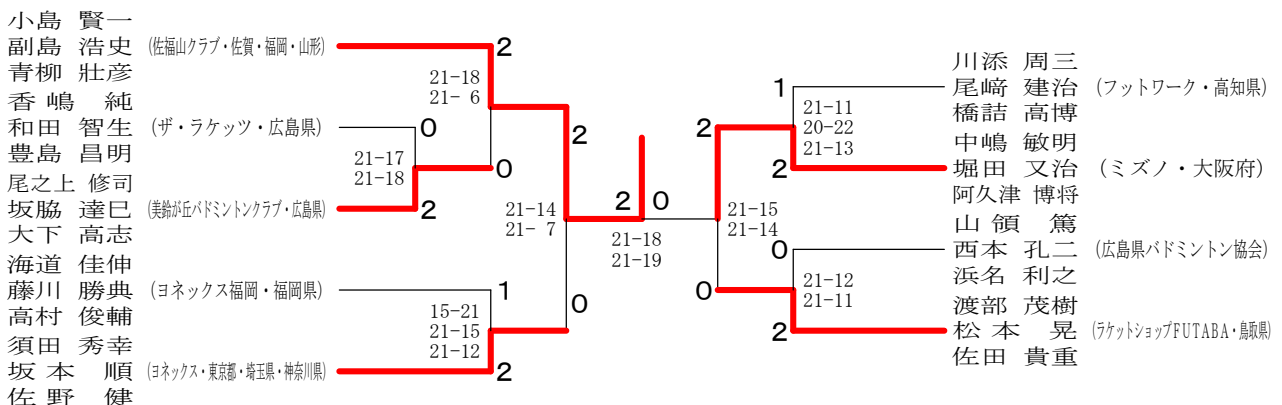


120歳以上男子 Aブロック	中堀阿久津	嶋田津	小副青	島島柳	山西浜	領本名	勝敗	順位
中堀阿久津 嶋田又治 (ミズノ・大阪府) 敏明 博将			×	○			M 1-1 G 3-2 P 98-76	2
小副青 嶋田又治 (佐福山クラブ・佐賀・福岡・山形) 賢一 浩史 史 壮彦	○			○			M 2-0 G 4-1 P 99-85	1
山西浜 領本名 嶋田又治 (広島県バドミントン協会) 篤 孔二 利之	×		×				M 0-2 G 0-4 P 48-84	3

120歳以上男子 Bブロック	尾坂大	之上脇下	川尾橋	添崎詰	海藤高	道川村	勝敗	順位
尾坂大 之上脇下 修司 達巳 (美鈴が丘バドミントンクラブ・広島県) 高志			×		×		M 0-2 G 1-4 P 85-104	3
川尾橋 添崎高 周三 建治 (フットワーク・高知県) 高博	○			○			M 2-0 G 4-0 P 84-59	1
海藤高 道川村 佳伸 勝典 (ヨネックス福岡・福岡県) 俊輔	○		×				M 1-1 G 2-3 P 91-97	2

120歳以上男子 Cブロック	渡松佐	部本田	香和豊	嶋田島	須坂佐	田本野	勝敗	順位
渡松佐 部本田 茂樹 晃 (ラケットショップFUTABA・鳥取県) 貴重			○	○			M 2-0 G 4-0 P 84-44	1
香和豊 嶋田智生 (ザ・ラケット・広島県) 昌明	×			×			M 0-2 G 0-4 P 38-84	3
須坂佐 田本野 秀幸 順 (ヨネックス・東京都・埼玉県・神奈川県) 健	×		○				M 1-1 G 2-2 P 67-61	2

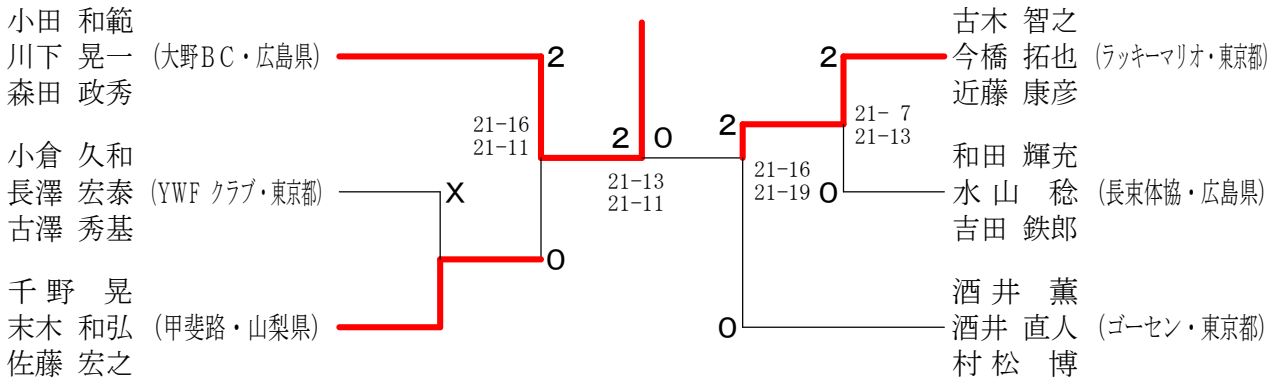
120歳以上男子 決勝トーナメント



150歳以上男子 Aブロック	古今近	木橋藤	小川森	田下田	小長古	倉澤澤	勝敗	順位		
古木智之 今橋拓也 (ラッキーマリオ・東京都) 近藤康彦	/	/	×	/	/	○	M 1-1 G 3-2 P 96-70	2		
小田和範 川下晃一 (大野BC・広島県) 森田政秀			○			15-21 21-15 21-18	○	21-7 21-8	M 2-0 G 4-1 P 99-69	1
小倉久和 長澤宏泰 (YWFクラブ・東京都) 古澤秀基			×			×	×	×	M 0-2 G 0-4 P 28-84	3

150歳以上男子 Bブロック	千末佐	野木藤	和水吉	田山田	酒酒村	井井松	勝敗	順位		
千野晃 末木和弘 (甲斐路・山梨県) 佐藤宏之	/	/	○	/	/	×	M 1-1 G 3-3 P 111-99	2		
和田輝充 水山稔 (長東体協・広島県) 吉田鉄郎			×			21-19 7-21 17-21	×	13-21 12-21	M 0-2 G 1-4 P 70-103	3
酒井薫 酒井直人 (ゴーセン・東京都) 村松博			○			○	○	○	M 2-0 G 4-1 P 96-75	1

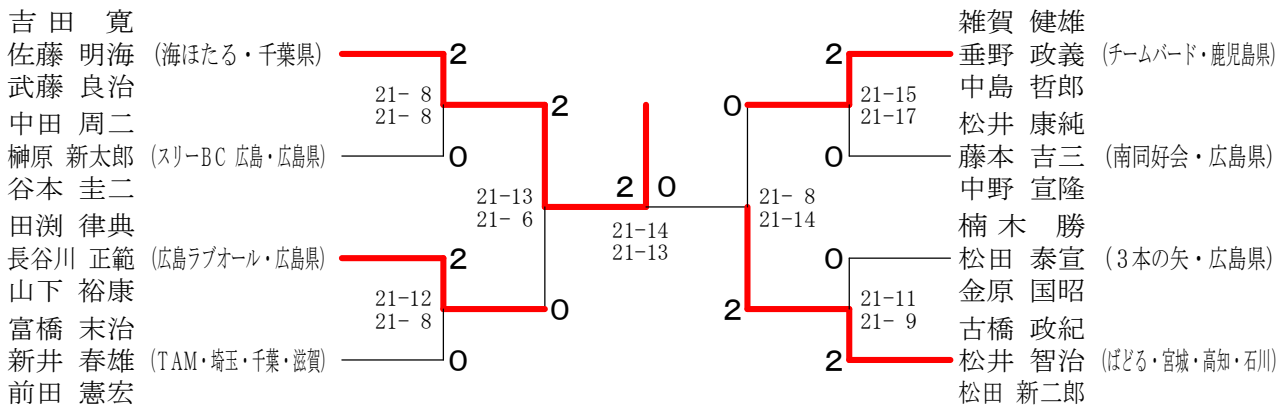
150歳以上男子 決勝トーナメント



180歳以上男子 A ブロック				吉佐武	田藤藤	楠松金	木田原	田長山	谷川	渕川下	雑垂中	賀野島	勝	敗	順位
吉田寛	佐藤明海	藤良治	武藤良治			○		○		○		M 3-0 G 6-1 P 139-81		1	
楠木勝	松田泰宣	金原国昭		×				×		×		M 0-3 G 1-6 P 79-143		4	
田渕律典	長谷川正範	山下裕康		×		○				×		M 1-2 G 3-5 P 131-150		3	
雑賀健雄	垂野政義	中島哲郎		×		○		○				M 2-1 G 5-3 P 145-120		2	

180歳以上男子 B ブロック				古松松	橋井田	松藤中	井本野	中榎谷	田原本	富新前	橋井田	勝	敗	順位
古橋政紀	松井智治	松田新二郎				○		○		○		M 3-0 G 6-0 P 126-81		1
松井康純	藤本吉三	中野宣隆		×				○		×		M 1-2 G 3-5 P 132-149		3
中田周二	榎原新太郎	谷本圭二		×		×				×		M 0-3 G 1-6 P 99-142		4
富橋末治	新井春雄	前田憲宏		×		○		○				M 2-1 G 4-3 P 130-115		2

180歳以上男子 決勝トーナメント



一 般 女 子 A ブ ロ ッ ク	若 高 上	宮 村 田	川 榎 川	下 本 下	藤 武 森	田 政 山	勝 敗	順位
若宮 夕紀恵 高村 ゆかり (体育堂WaiWai・熊本県) 上田 恵里加			○ 21-15 21-11		○ 20-21 21-18 21-15		M 2-0 G 4-1 P 104-80	1
川下 麻弥 榎本 百合子 (広島エコークラブ・広島県) 川下 彩香	× 15-21 11-21				× 21-14 19-21 12-21		M 0-2 G 1-4 P 78-98	3
藤田 准子 武政 友花 (滋賀短期大学・滋賀県) 森山 成実	× 21-20 18-21 15-21		○ 14-21 21-19 21-12				M 1-1 G 3-3 P 110-114	2

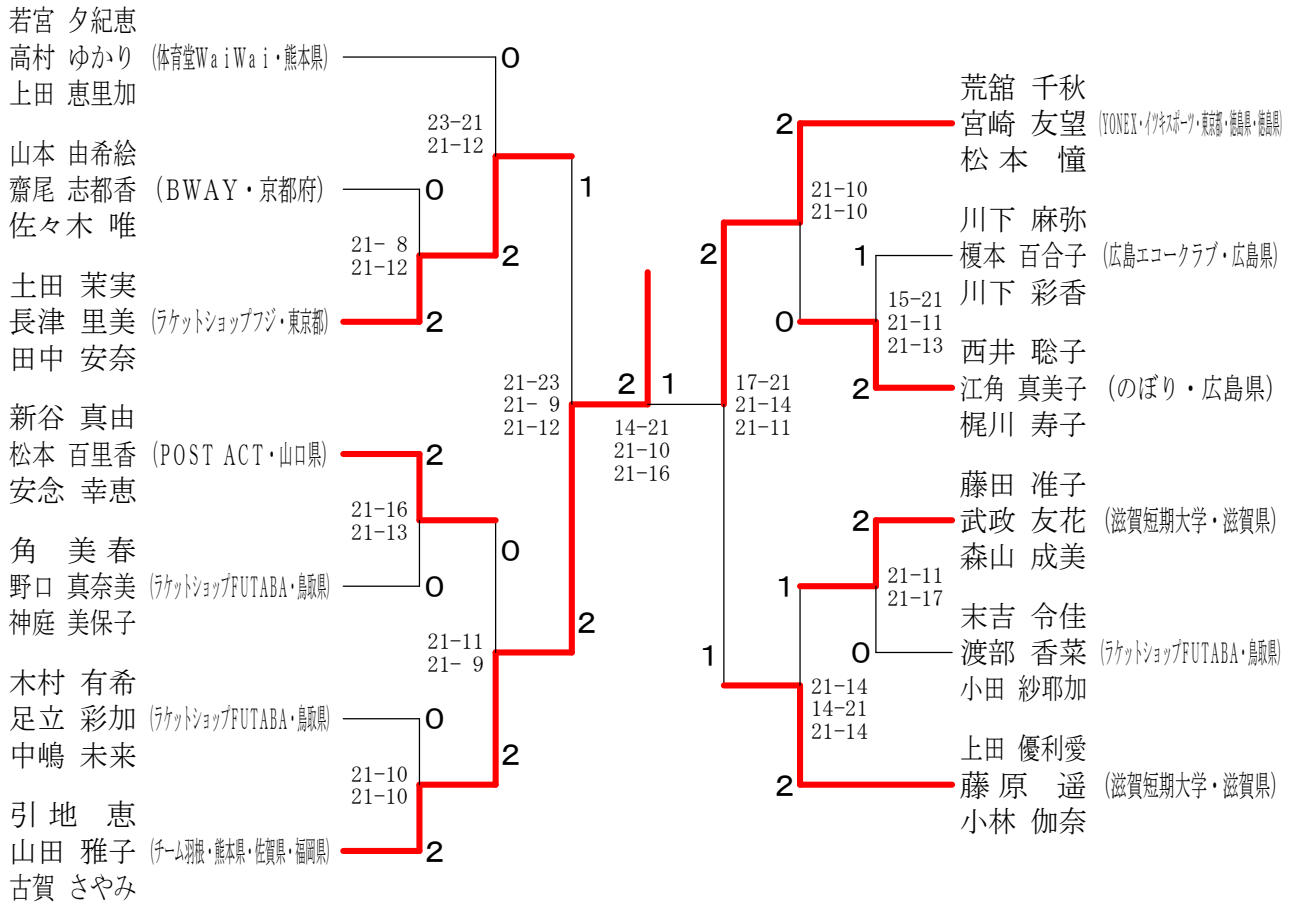
一 般 女 子 B ブ ロ ッ ク	末 渡 小	吉 部 田	引 山 古	地 田 賀	山 齋 佐	本 尾 木	西 江 梶	井 角 川	勝 敗	順位
末吉 令佳 渡部 香菜 (ラケットショップFUTABA・鳥取県) 小田 紗耶加			× 9-21 6-21		× 21-12 19-21 20-21		○ 13-21 21-16 21-19		M 1-2 G 3-5 P 130-152	3
引地 雅恵 山田 雅子 (チーム羽根・熊本県・佐賀県・福岡県) 古賀 さやみ	○ 21- 9 21- 6				○ 21-10 21- 4		○ 21-14 21-16		M 3-0 G 6-0 P 126-59	1
山本 由希絵 齋尾 志都香 (BWAY・京都府) 佐々木 唯	○ 12-21 21-19 21-20		× 10-21 4-21				× 21-12 13-21 14-21		M 1-2 G 3-5 P 116-156	4
西井 聡子 江角 真美子 (のぼり・広島県) 梶川 寿子	× 21-13 16-21 19-21		× 14-21 16-21		○ 12-21 21-13 21-14				M 1-2 G 3-5 P 140-145	2

一 般 女 子 C ブ ロ ッ ク	木 足 中	村 立 嶋	荒 宮 松	舘 崎 本	新 松 安	谷 本 念	勝 敗	順位
木村 有希 足立 彩加 (ラケットショップFUTABA・鳥取県) 中嶋 未来			× 7-21 11-21		× 21- 9 16-21 15-21		M 0-2 G 1-4 P 70-93	3
荒舘 千秋 宮崎 友望 (YONEX・イツキスポーツ・東京都・徳島県・徳島県) 松本 憧	○ 21- 7 21-11				○ 21- 8 21-18		M 2-0 G 4-0 P 84-44	1
新谷 真由 松本 百里香 (POST ACT・山口県) 安念 幸恵	○ 9-21 21-16 21-15		× 8-21 18-21				M 1-1 G 2-3 P 77-94	2

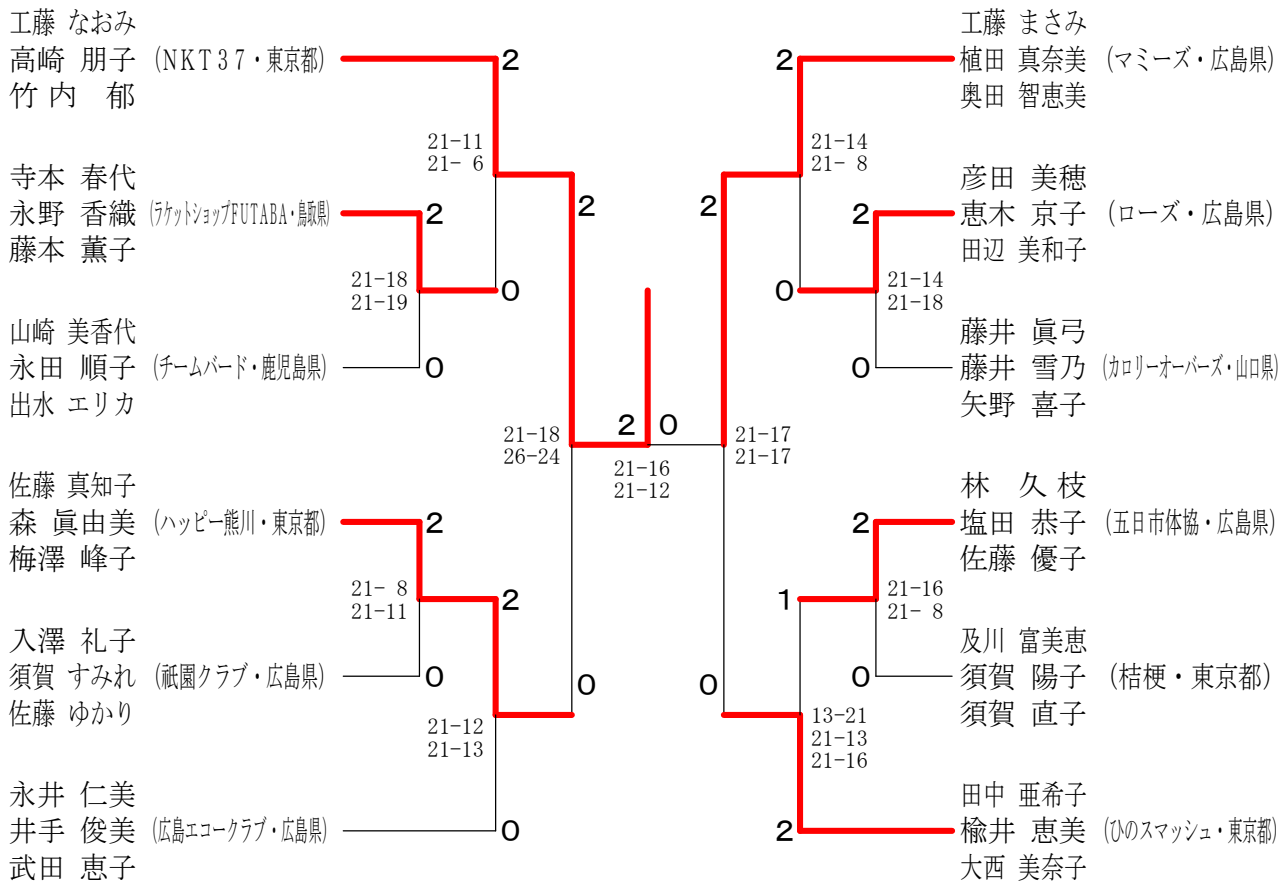
一 般 女 子 D ブ ロ ッ ク	土 長 田	田 津 中	上 藤 小	田 原 林	角 野 神	口 庭	勝 敗	順位
土田 茉実 長津 里美 (ラケットショップフジ・東京都) 田中 安奈			× 21-10 18-21 19-21		○ 21- 7 21- 8		M 1-1 G 3-2 P 100-67	2
上田 優利愛 藤原 遥 (滋賀短期大学・滋賀県) 小林 伽奈	○ 10-21 21-18 21-19				○ 21-11 21-11		M 2-0 G 4-1 P 94-80	1
角 美春 野口 真奈美 (ラケットショップFUTABA・鳥取県) 神庭 美保子	× 7-21 8-21		× 11-21 11-21				M 0-2 G 0-4 P 37-84	3



一般女子 決勝トーナメント



120歳以上女子 決勝トーナメント



120歳以上女子 Aブロック	工藤 高竹	藤崎 内	彦 田	田 木 辺	林 塩 佐	田 藤	勝 敗	順位
工藤 なおみ 高崎 朋子 (NKT37・東京都) 竹内 郁			○ 21-10 21-12		○ 21-13 21-17		M 2-0 G 4-0 P 84-52	1
彦田 美穂 恵木 京子 (ローズ・広島県) 田辺 美和子	× 10-21 12-21				× 14-21 15-21		M 0-2 G 0-4 P 51-84	3
林 久枝 塩田 恭子 (五日市体協・広島県) 佐藤 優子	× 13-21 17-21		○ 21-14 21-15				M 1-1 G 2-2 P 72-71	2

120歳以上女子 Bブロック	藤藤 矢	井井 野	及須 須	川賀 賀	永井 武	井手 田	勝 敗	順位
藤井 眞弓 藤井 雪乃 (カロリーオーバーズ・山口県) 矢野 喜子			○ 21-13 21-7		× 14-21 15-21		M 1-1 G 2-2 P 71-62	2
及川 富美恵 須賀 陽子 (桔梗・東京都) 須賀 直子	× 13-21 7-21				× 6-21 9-21		M 0-2 G 0-4 P 35-84	3
永井 仁美 井手 俊美 (広島エコクラブ・広島県) 武田 恵子	○ 21-14 21-15		○ 21-6 21-9				M 2-0 G 4-0 P 84-44	1

120歳以上女子 Cブロック	佐藤 森 梅	藤澤 澤	工植 奥	藤田 田	寺永 藤	本野 本	勝 敗	順位
佐藤 真知子 森 眞由美 (ハッピー熊川・東京都) 梅 澤 峰子			× 21-18 18-21 13-21		○ 21-9 21-15		M 1-1 G 3-2 P 94-84	2
工藤 まさみ 植田 真奈美 (マミーズ・広島県) 奥田 智恵美	○ 18-21 21-18 21-13				○ 21-9 21-5		M 2-0 G 4-1 P 102-66	1
寺本 春代 永野 香織 (ラケットショップFUTABA・鳥取県) 藤本 薫子	× 9-21 15-21		× 9-21 5-21				M 0-2 G 0-4 P 38-84	3

120歳以上女子 Dブロック	田中 大	中井 西	入須 佐	澤賀 藤	山永 出	崎田 水	勝 敗	順位
田中 亜希子 檜井 恵美 (ひのスマッシュ・東京都) 大西 美奈子			○ 21-16 16-21 21-9		○ 21-16 21-14		M 2-0 G 4-1 P 100-76	1
入澤 礼子 須賀 すみれ (祇園クラブ・広島県) 佐藤 ゆかり	× 16-21 21-16 9-21				× 15-21 21-15 11-21		M 0-2 G 2-4 P 93-115	3
山崎 美香代 永田 順子 (チームバード・鹿児島県) 出水 エリカ	× 16-21 14-21		○ 21-15 15-21 21-11				M 1-1 G 2-3 P 87-89	2

150歳以上女子 Aブロック	俵 杉樋	本 口	石 築 沖	川 瀬 原	松 井 井	原 下 上	勝 敗	順位
俵 由紀路 杉本久美 (LATOUR ラトゥール・滋賀県) 樋口京子			○ 21-3 21-2		× 20-21 20-21	M 1-1 G 2-2 P 82-47		2
石川英子 築瀬香奈恵 (HAYOTAN (ハヨタン)・東京都) 沖原芙美子	×				×	M 0-2 G 0-4 P 14-84		3
松原春美 井下由紀子 (広島スウィング・広島県) 井上真由美	○ 21-20 21-20		○ 21-8 21-1			M 2-0 G 4-0 P 84-49		1

150歳以上女子 Bブロック	石 野 南	田 口 波	池 山 沖	田 中 田	磯 近 石	藤 井	勝 敗	順位
石田美佐子 野口信子 (ラケットショップFUTABA・鳥取県) 南波智子			○ 21-15 21-15		×	M 1-1 G 3-2 P 78-86		2
池田素子 山中佐知子 (高根クラブ・山口県) 沖田敬子	×				×	M 0-2 G 0-4 P 57-84		3
磯昌代 近藤美紀 (木曜会・ジュディ・埼玉県・埼玉県・東京都) 石井昌美	○ 21-5 14-21 21-10		○ 21-15 21-12			M 2-0 G 4-1 P 98-63		1

150歳以上女子 Cブロック	平 片 伊	澤 岡 藤	鈴 涌 飯	木 井 田	青 中 前	木 村 川	勝 敗	順位
平澤いずみ 片岡さゆり (トリトンB・愛知県) 伊藤仁子			○ 22-20 21-16		○ 11-21 21-18 21-14	M 2-0 G 4-1 P 96-89		1
鈴木芳江 涌井江以子 (とちまる子・栃木県) 飯田一美	×				×	M 0-2 G 0-4 P 67-85		3
青木明子 中村美智子 (グリーン・神奈川県) 前川久美子	×		○ 21-15 21-16			M 1-1 G 3-2 P 95-84		2

150歳以上女子 Dブロック	平 矢 伊	野 部 藤	竹 前 山	内 川 口	米 中 検	山 島 崎	勝 敗	順位
平野真由美 矢部喜美子 (広島エコークラブ・広島県) 伊藤笑美子			○ 21-19 17-21 21-13		○ 21-10 8-21 21-13	M 2-0 G 4-2 P 109-97		1
竹内美栄子 前川香枝 (山田研究所・三重県) 山口典子	×				○ 18-21 21-20 21-19	M 1-1 G 3-3 P 113-119		2
米山多恵子 中島しづ子 (チームバード・鹿児島県) 検見崎明美	×		×			M 0-2 G 2-4 P 104-110		3

150歳以上女子 Eブロック	佐々木 田高	幸恵 雪江 京子	(広島スウィング・広島県)	武青青 木青	舎木 舎木	金木 金木	井樽 井樽	勝敗	順位
				○ 21-7 21-6		○ 21-15 21-7	M 2-0 G 4-0 P 84-35	1	
	×	康子 由紀 幸子	(MIU・長野県)	7-21 6-21		×	M 0-2 G 0-4 P 39-84	3	
	×	恵子 敦子 美弥子	(大宮チェリーズ・群馬県・群馬県・埼玉県)	15-21 7-21	○ 21-11 21-15		M 1-1 G 2-2 P 64-68	2	

150歳以上女子 Fブロック	小若福 福士	晶子 恵理子 めい子	(宇宙・東京都)	林狭士 高赤藤	木川 木川	古岩 古岩	賀下 賀下	勝敗	順位
				○ 16-21 21-15 21-13		×	M 1-1 G 2-3 P 91-91	2	
	×	美 由美子 里美	(トリトンA・愛知県)	21-16 15-21 13-21		×	M 0-2 G 1-4 P 71-100	3	
	○	ひとみ 美千代 智都代	(クリアレディース・香椎浜・福岡県)	21-17 21-16	○ 21-12 21-10		M 2-0 G 4-0 P 84-55	1	

150歳以上女子 Gブロック	谷池 九郎丸	脇口 丸	洋子 治美 留美子	(ひよこ・福岡県)	大藤 大藤	谷村 谷村	中垂 中垂	島野 島野	勝敗	順位
				○ 21-11 21-12		○ 21-9 21-12	M 2-0 G 4-0 P 84-44	1		
	×	美穂 明子 昌子	(とちまる子・東京都・栃木県・栃木県)	11-21 12-21		×	M 0-2 G 1-4 P 74-104	3		
	×	あきみ 智子 美智代	(チームバード・鹿児島県)	9-21 12-21	○ 21-14 20-21 21-16		M 1-1 G 2-3 P 83-93	2		

150歳以上女子 Hブロック	大中 大中	塚間 村	千佳子 直美 智子	(チームバード・鹿児島県)	木村 木村	村瀬 村瀬	日正 日正	笠木 笠木	勝敗	順位
				×	×	×	M 0-2 G 0-4 P 37-84	3		
	○			21-6 21-11		○	M 2-0 G 4-0 P 85-50	1		
	○			21-10 21-10	×	×	M 1-1 G 2-2 P 75-63	2		

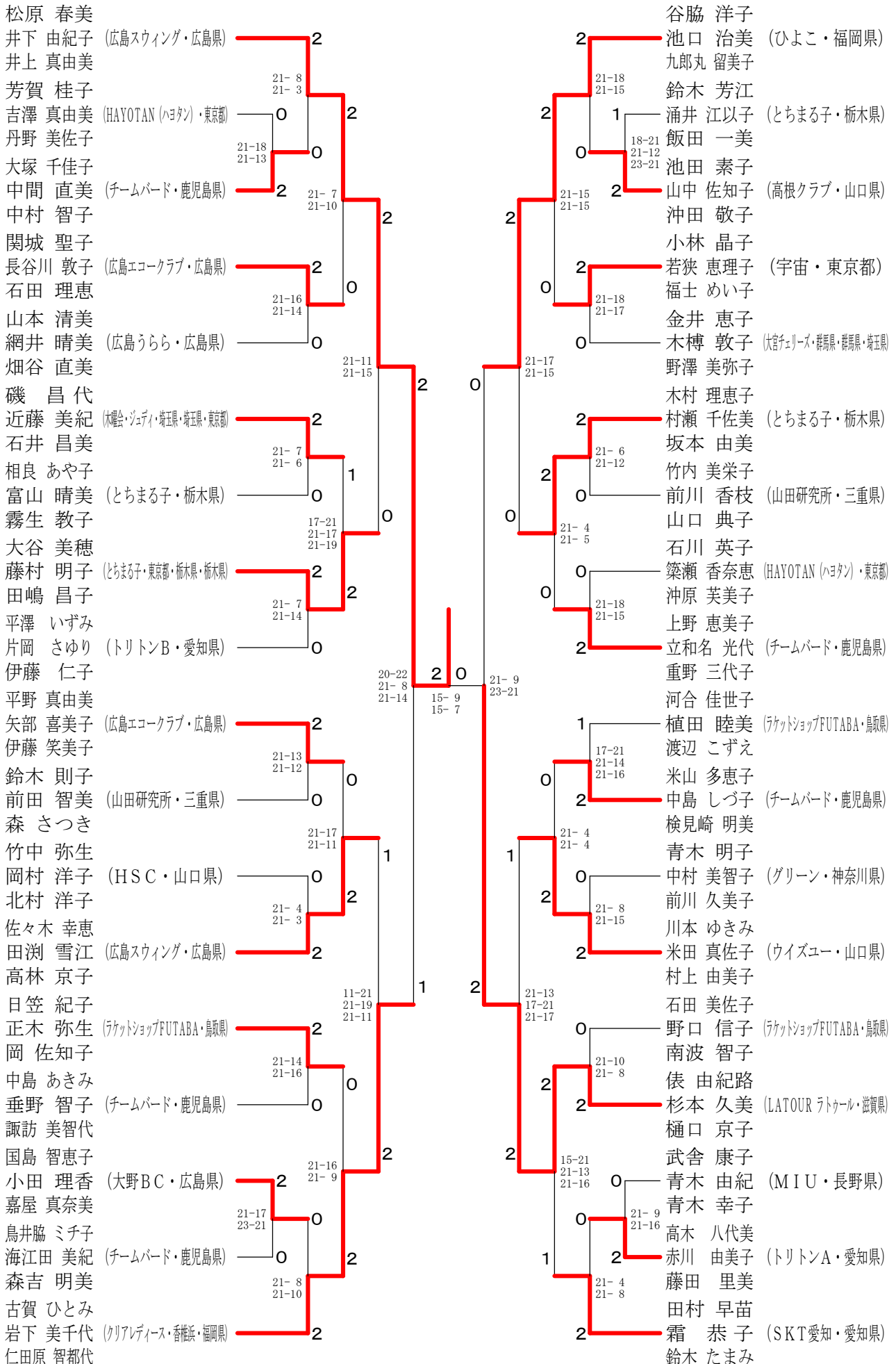
150歳以上女子 I ブロツク	竹岡北	中村村	芳吉丹	賀澤野	上立重	野名野	勝	敗	順位
竹中弥生 岡村洋子 (HSC・山口県) 北村洋子			○ 15-21 21-15 21-10		×	15-21 15-21	M 1-1 G 2-3 P 87-88		2
芳賀桂子 吉澤真由美 (HAYOTAN (ハヨタン)・東京都) 丹野美佐子	×	21-15 15-21 10-21			×	16-21 18-21	M 0-2 G 1-4 P 80-99		3
上野恵美子 立和名光代 (チームバード・鹿児島県) 重野三代子	○ 21-15 21-15		○ 21-16 21-18				M 2-0 G 4-0 P 84-64		1

150歳以上女子 J ブロツク	国小嘉	島田屋	河植渡	合田辺	相富霧	良山生	勝	敗	順位
国島智恵子 小田理香 (大野BC・広島県) 嘉屋真奈美			×		×	12-21 10-21	M 0-2 G 0-4 P 46-84		3
河合佳世子 植田睦美 (ラケットショップFUTABA・鳥取県) 渡辺こずえ	○ 21-11 21-13				○ 21-20 21-17		M 2-0 G 4-0 P 84-61		1
相良あや子 富山晴美 (とちまる子・栃木県) 霧生教子	○ 21-12 21-10		×				M 1-1 G 2-2 P 79-64		2

150歳以上女子 K ブロツク	川米村	本田上	山網畑	本井谷	鳥海森	井江吉	脇田吉	勝	敗	順位
川本ゆきみ 米田真佐子 (ウイズユー・山口県) 村上由美子			○ 21-10 21-5		○ 21-8 21-9			M 2-0 G 4-0 P 84-32		1
山本清美 網井晴美 (広島うらら・広島県) 畑谷直美	×	10-21 5-21			○ 21-11 21-8			M 1-1 G 2-2 P 57-61		2
鳥井脇ミチ子 海江田美紀 (チームバード・鹿児島県) 森吉明美	×	8-21 9-21	×	11-21 8-21				M 0-2 G 0-4 P 36-84		3

150歳以上女子 L ブロツク	田霜鈴	村木	関長石	谷川田	鈴前森	木田	勝	敗	順位	
田村早苗 霜恭子 (SKT愛知・愛知県) 鈴木たまみ			○ 21-5 21-4		○ 21-7 21-9			M 2-0 G 4-0 P 84-25		1
関城聖子 長谷川敦子 (広島エコークラブ・広島県) 石田理恵	×	5-21 4-21			○ 19-21 21-19 21-15			M 1-1 G 2-3 P 70-97		2
鈴木則子 前田智美 (山田研究所・三重県) 森さつき	×	7-21 9-21	×	21-19 19-21 15-21				M 0-2 G 1-4 P 71-103		3

150歳以上女子 決勝トーナメント



180歳以上女子 A ブロック	宮 矢 米	崎 代 口	荒 安 森	木 達 畑	花 樺 床	木 野 次	勝 敗	順位
宮崎 美江子 矢代 信子 (きらり東京・東京都) 米口 順子			○ 21-16 21-10		○ 21- 6 21- 3		M 2-0 G 4-0 P 84-35	1
荒木 房子 安達 恵子 (にいがた・新潟県) 森畑 たい子	×				○ 21- 8 21- 8		M 1-1 G 2-2 P 68-58	2
花 木 聖 樺木野 京子 (チームバード・鹿児島県) 床次 妙子	×		×				M 0-2 G 0-4 P 25-84	3

180歳以上女子 B ブロック	森 吉 横	内 田 田	乃 酒 市	美 巻 岡	児 西 絹	玉 村 川	牟 山 柏	田 神 下 木	勝 敗	順位
森内 久子 吉田 文子 (スリーピース・長崎県) 横田 珠美			×		×		×	M 0-3 G 2-6 P 113-156	4	
乃美 喜代子 酒巻 美代子 (宝塚・兵庫県) 市岡 真知子	○				○		×	M 2-1 G 4-2 P 116-97	2	
児玉 美和 西村 はる恵 (宇宙B・東京都) 絹川 敬子	○		×				×	M 1-2 G 2-5 P 123-123	3	
牟田神 能利恵 山下 敦子 (チームバード・鹿児島県) 柏木 利江子	○		○		○			M 3-0 G 6-1 P 144-120	1	

180歳以上女子 C ブロック	早 大 武	川 塚 田	山 藤 木	口 田 原	用 内 今	貝 村	勝 敗	順位
早川 るみ子 大塚 幸子 (ドット・東京都) 武田 徳子			○ 21-14 15-21 21-15		○ 21-16 13-21 21-17		M 2-0 G 4-2 P 112-104	1
山口 秀子 藤田 雅代 (広島うらら・広島県) 木原 恵子	×				○ 21- 6 21-18		M 1-1 G 3-2 P 92-81	2
用貝 弘子 内 貴子 (チームバード・鹿児島県) 今村 寛子	×		×				M 0-2 G 1-4 P 78-97	3

180歳以上女子 D ブロック	赤酒堀	木井口	安松下	田下青木	小笠原見内	勝敗	順位
赤木 千佳子 酒井 祐子 (松姫・東京都) 堀口 廣美			×	○	M 1-1 G 3-2 P 94-93	2	
安田 真由美 松下 久美子 (チームバード・鹿児島県) 下青木 律子	○			○	M 2-0 G 4-1 P 101-76		
小笠原 康子 花見 たまき (狭山ナインワン・埼玉県) 瀧内 久美	×	×			M 0-2 G 0-4 P 58-84		

180歳以上女子 E ブロック	赤尾高	木崎倉	前岩町	野瀬田	菊佐真	池藤鍋	前大久保	田保屋	勝敗	順位
赤木 秀子 尾崎 幸代 (スリーピース・長崎県) 高倉 絹子			×	×	×	M 0-3 G 0-6 P 44-126	4			
前野 ゆき子 岩瀬 麗子 (宇宙A・東京都) 町田 信代	○			○	○	M 3-0 G 6-1 P 139-82				
菊池 浜子 佐藤 智美 (Shot'04・千葉県) 真鍋 絹子	○	×			○	M 2-1 G 5-2 P 131-91				
前田 秀子 大久保 光代 (チームバード・鹿児島県) 仮屋 美代子	○	×	×	×		M 1-2 G 2-4 P 88-103	3			

180歳以上女子 F ブロック	安近横	江藤山	石樗高	井木浜	宮山津	本田	勝敗	順位
安江 邦子 近藤 和子 (大宮レオナ10・埼玉県) 横山 勝江			×	○	M 1-1 G 3-2 P 92-73	2		
石井 美穂 樗木 真智子 (宇宙C・東京都) 高浜 直子	○			○	M 2-0 G 4-1 P 103-80			
宮本 千枝子 山田 智子 (スリーピース・長崎県) 津田 洋子	×	×			M 0-2 G 0-4 P 42-84			



180歳以上女子 決勝トーナメント

