

第6回全国バドミントントリプル選手権大会

一般男子 A ブロツク	下松	大迫	吉川	村崎	富坂	田田	勝敗	順位
下大迫 將 喬 (チーム松田) 松田 浩知 成幸 下田 知幸			○ 21-9 21-12		○ 15-21 21-17 21-13	M 2-0 G 4-1 P 99-72		1
吉川 村崎 大樹 (コジコジ) 村崎 大晃 輔希 大田 亮介 (八代東高校) 田田 隆勝 也	×	9-21 12-21			×	M 0-2 G 0-4 P 49-84		3
富坂 田田 亮介 (八代東高校) 田田 隆勝 也	×	21-15 17-21 13-21	○ 21-17 21-11			M 1-1 G 3-2 P 93-85		2

一般男子 B ブロツク	西藤	松宮	本本	岡小	田山	山曾	神山	勝敗	順位
西藤 智 寛 (八代東高校) 霜 上 慶雄 行一		×	20-22 19-21	×	16-21 19-21	○ 21-5 21-5	M 1-2 G 2-4 P 116-95		3
松本 久雄 (運動具屋クラブ) 宮本 尚大 太郎	○ 22-20 21-19			×	13-21 21-18 18-21	○ 21-13 21-13	M 2-1 G 5-2 P 137-125		2
岡小 田山 淳太 (ゴーセン) 小松 崎 翔太 史 菊池 朗 史	○ 21-16 21-19	○ 21-13 18-21 21-18			○ 21-17 21-5	M 3-0 G 6-1 P 144-109		1	
山曾 神 知 幸 (Team鹿児島) 浜田 山 大 晃輔	×	×	13-21 13-21	×	17-21 5-21	M 0-3 G 0-6 P 58-126		4	

一般男子 C ブロツク	副武	島田	松安	本本	藤古	本川	富池	岡田	勝敗	順位
副武 島 浩 史 (スリーエス) 中村 信一 寿史			○ 21-13 21-14		×	18-21 21-19 22-24	×	21-18 10-21 21-23	M 1-2 G 4-4 P 155-153	3
松本 源 喜航 (ラケットショップ FUTABA) 安本 池 理 史	×				×	14-21 10-21	×	9-21 15-21	M 0-3 G 0-6 P 75-126	4
藤本 ホセ マリ (チームプリンス&長崎) 古川 勝 也 翔太	○ 21-18 19-21 24-22	○ 21-14 21-10				○ 21-17 18-21 23-21			M 3-0 G 6-2 P 168-144	1
富池 岡 寿 将 (八代東高校) 新本 朋 也 大 将	○ 18-21 21-10 23-21	○ 21-9 21-15			×	17-21 21-18 21-23			M 2-1 G 5-3 P 163-138	2

一般男子 D ブロツク	田毛	坂中	福蓑	田田	木池	山本	濱前	田田	勝敗	順位
田坂 厚 司 (ラケットショップハマナカ) 毛ハド イズ安 太 (ラケットショップハマナカ) 濱中 裕 太郎			×		○ 21-9 21-8		○	-X -X	M 2-1 G 5-2 P 98-76	2
福蓑 田 康 朗 (八代東高校) 濱崎 亮 介 駿	○ 22-20 16-21 21-15				○ 21-7 21-12		○	-X -X	M 3-0 G 6-1 P 101-75	1
木山 本 貴 喜 (kaw i) 池之 内 也 豊	×		×				○	-X -X	M 1-2 G 2-4 P 36-84	3
濱前 田 孝 平 (九州学院) 立石 啓 大 貴	×		×		×				M 0-3 G 0-6 P 0-0	4

一般男子 E ブロツク	寺内	田田	山川	本西	西小	村崎	石佐	井藤	勝敗	順位
寺田 裕 堂 (OGK48) 内大 柿 亮 二			○ 21-14 21-7		○ 21-17 19-21 21-12		○ 19-21 26-24 21-15	M 3-0 G 6-2 P 169-131		1
山川 本 真 基 (BWAY) 川西 俊 也 仁 勝	×				○ 21-9 21-19		×	20-22 21-19 19-21	M 1-2 G 3-4 P 123-132	3
西村 謙 作 (専大玉名高校) 小崎 智 文 峻 邊	×		×				×	14-21 10-21	M 0-3 G 1-6 P 102-145	4
石井 兼 冬 (八代東高校) 佐藤 智 紀 志 雄	×		○ 22-20 19-21 21-19		○ 21-14 21-10			M 2-1 G 5-3 P 164-150		2

第6回全国バドミントントリプル選手権大会

一般男子子 F ブ ロ ッ ク				北進野	里藤田	松谷相	原川良	土奥立	井山石	高内廣	村田田	勝	敗	順位
北進野	里藤田	元輝斗	輝斗 (八代東高校)			×		○		×		M 1-2 G 4-4 P 142-125		3
松谷相	原川良	恭七史	平斗 (運動具屋クラブ)	○				○		○		M 3-0 G 6-3 P 181-160		1
土奥立	井山石	和亮博	則輔明 (伊万里)	×		×				×		M 0-3 G 1-6 P 107-149		4
高内廣	村田田	俊尚達	輔吾郎 (テルクラブ)	○		×		○				M 2-1 G 5-3 P 147-143		2

一般男子子 G ブ ロ ッ ク				山梅小	口元杉	生根神	井岸戸	大平西	石山川	岩前上	本田村	勝	敗	順位
山梅小	口元杉	幹英太	太志朗 (九州学院)			×		○		×		M 1-2 G 2-4 P 69-85		3
生根神	井岸戸	祐規貴	介義也 (ラケットショップフジ)	○				○		○		M 3-0 G 6-1 P 105-92		1
大平西	石山川	裕貴智	也祥喜 (チームアンバランス)	×		×				×		M 0-3 G 0-6 P 0-0		4
岩前上	本田村	幹航和	輝泰槻 (八代東高校)	○		×		○				M 2-1 G 5-2 P 105-102		2

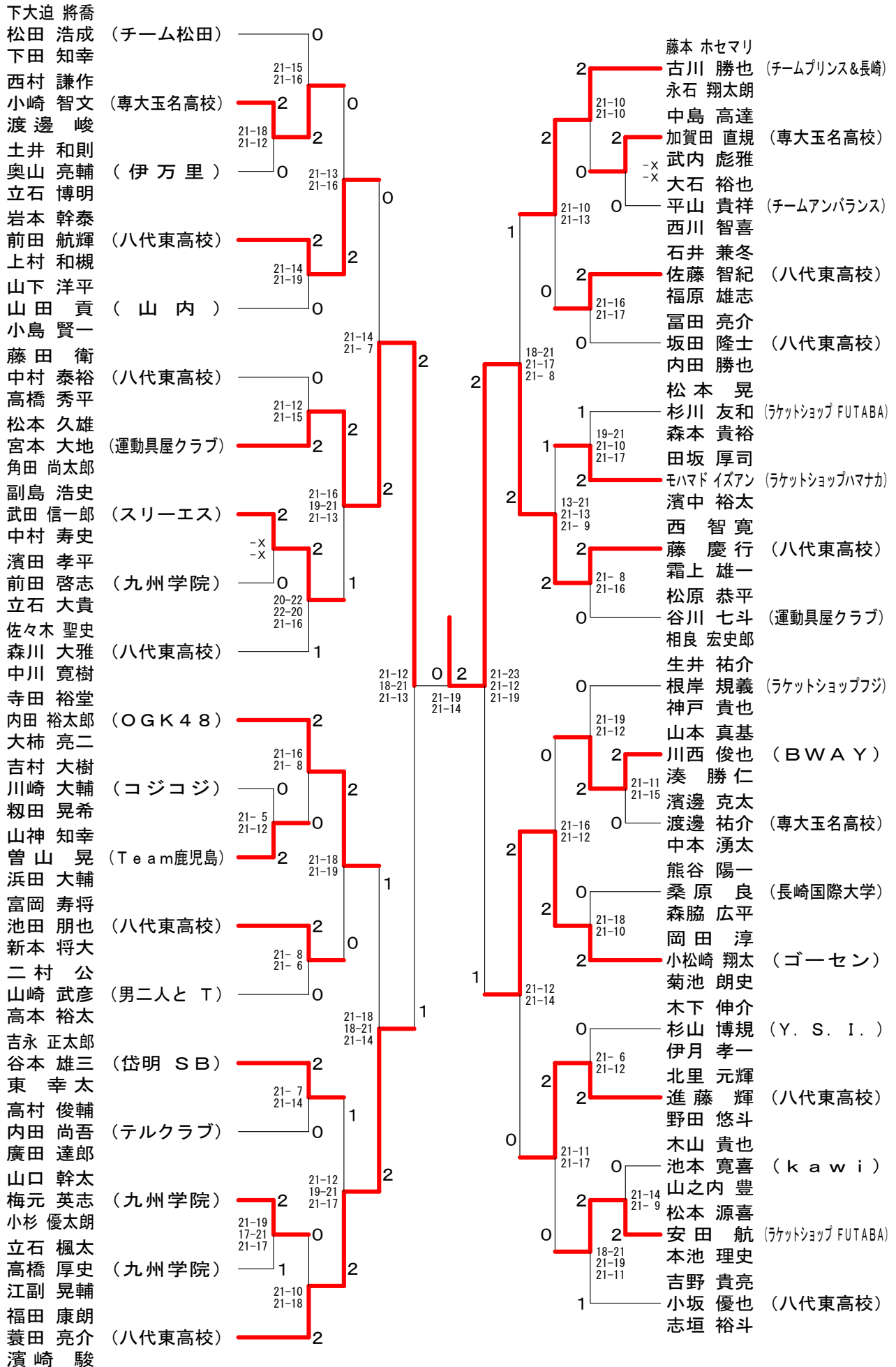
一般男子子 H ブ ロ ッ ク				松杉森	本川本	吉谷東	永本	濱渡中	邊邊本	佐森中	々々	木川川	勝	敗	順位
松杉森	本川本	友貴	晃裕 (ラケットショップ FUTABA)			×		○		×		M 1-2 G 3-4 P 115-132		3	
吉谷東	永本	正太幸	郎三太 (岱明SB)	○				○		×		M 2-1 G 5-2 P 129-116		2	
濱渡中	邊邊本	克祐湧	太介太 (専大玉名高校)	×		×				×		M 0-3 G 0-6 P 76-126		4	
佐森中	々々	木聖大寛	史雅樹 (八代東高校)	○		○		○				M 3-0 G 6-2 P 166-112		1	

一般男子子 I ブ ロ ッ ク				木杉伊	下山月	藤中高	田村橋	二山高	村崎本	中加武	賀島内	勝	敗	順位
木杉伊	下山月	伸博孝	介規一 (Y.S.I.)			×		○		○		M 2-1 G 4-3 P 130-132		2
藤中高	田村橋	泰秀	衛裕平 (八代東高校)	○				○		○		M 3-0 G 6-0 P 128-87		1
二山高	村崎本	武裕太	公彦太 (男二人とT)	×		×				○		M 1-2 G 2-4 P 118-112		3
中加武	賀島内	高直彪	達規雅 (専大玉名高校)	×		×		×				M 0-3 G 1-6 P 97-142		4

一般男子子 J ブ ロ ッ ク				熊桑森	谷原脇	吉小志	野坂垣	立高江	石橋副	山山小	下田島	勝	敗	順位
熊桑森	谷原脇	陽広	一良平 (長崎国際大学)			×		○		○		M 2-1 G 4-3 P 135-140		2
吉小志	野坂垣	貴優斗	亮也 (八代東高校)	○				○		○		M 3-0 G 6-0 P 127-87		1
立高江	石橋副	楓厚晃	太史輔 (九州学院)	×		×				×		M 0-3 G 0-6 P 97-131		4
山山小	下田島	洋賢	平貢一 (山内)	×		×		○				M 1-2 G 3-4 P 132-133		3

第6回全国バドミントントリプルス選手権大会

一般男子 決勝トーナメント



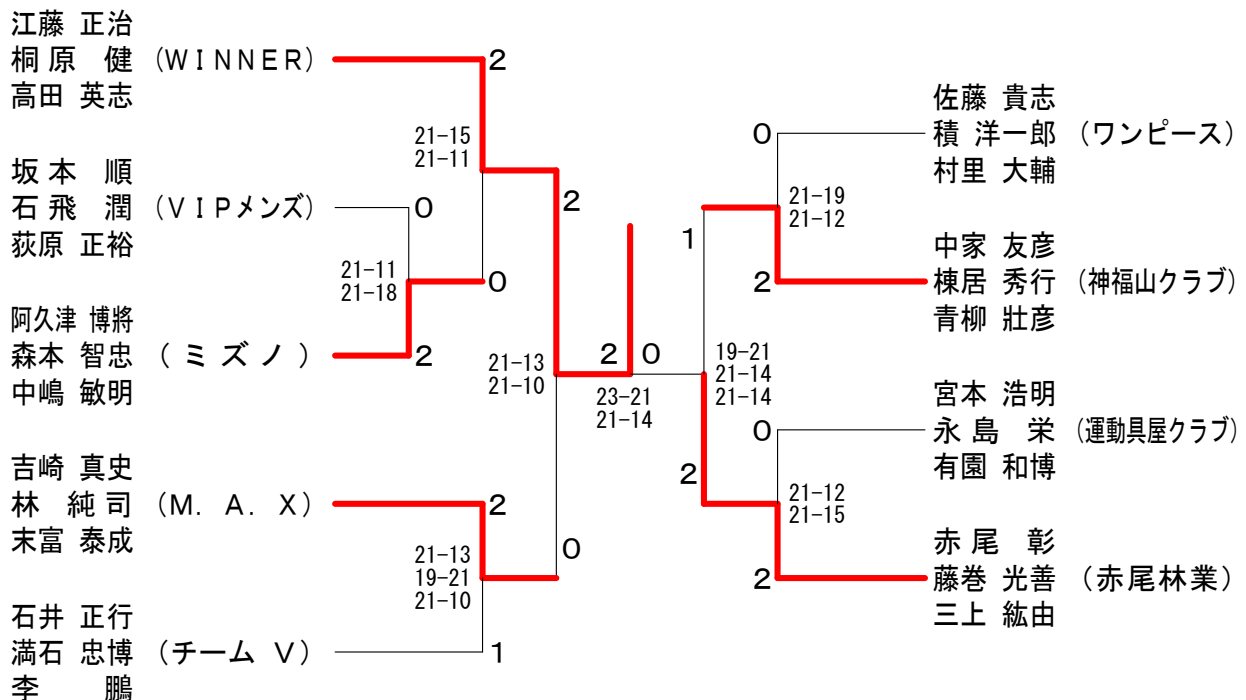
第6回全国バドミントントリプルス選手権大会

120歳以上男子 A ブロツク				江桐高	藤原田	宮永有	本島園	中棟青	家居柳	勝	敗	順位
江桐高	藤原正治	原健志	高田英志			○ 21-8 21-12		○ 21-17 21-11		M 2-0 G 4-0 P 84-48		1
宮永有	本島浩明	園和博	栄博	×	×	8-21 12-21		×	×	M 0-2 G 0-4 P 42-84		3
中棟青	家居友彦	柳秀行	壯彦	×	○	17-21 11-21		○ 21-10 21-12		M 1-1 G 2-2 P 70-64		2

120歳以上男子 B ブロツク				吉末	崎林富	阿久津中	久津嶋	津本嶋	赤藤三	尾巻上	勝	敗	順位
吉末	崎林真史	純司	富泰成			○ 21-18 21-10		×	×	M 1-1 G 2-2 P 79-72		2	
阿久津中	久津博将	本智忠	嶋敏明	×	×	18-21 10-21		×	×	M 0-2 G 0-4 P 57-84		3	
赤藤三	尾巻光善	上光善	三由	○	○	23-21 21-16		○ 21-13 21-16		M 2-0 G 4-0 P 86-66		1	

120歳以上男子 C ブロツク				佐積村	藤里	石満李	井石	坂石荻	本飛原	勝	敗	順位
佐積村	藤里貴志	洋一郎	里大輔			○ 21-13 21-17		○ 21-14 21-7		M 2-0 G 4-0 P 84-51		1
石満李	井石正忠	石行博	李博鵬	×	×	13-21 17-21		○ 21-17 21-10		M 1-1 G 2-2 P 72-69		2
坂石荻	本飛順潤	原正裕	正裕	×	×	14-21 7-21		×	×	M 0-2 G 0-4 P 48-84		3

120歳以上男子 決勝トーナメント

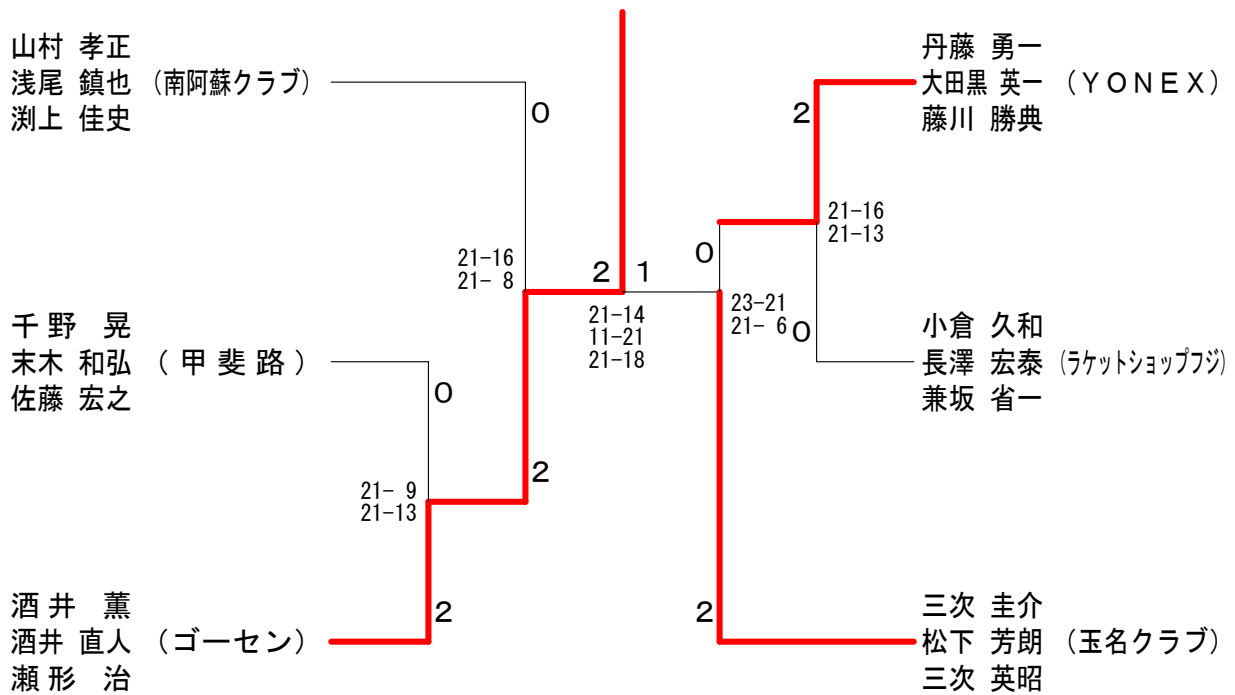


第6回全国バドミントントリプルス選手権大会

150歳以上男子 A ブロツク	山 浅 渚	村 尾 上	千 末 佐	野 木 藤	丹 大 藤	藤 黒 川	勝 敗	順位
山 村 孝 正 浅 尾 鎮 也 (南阿蘇クラブ) 渚 上 佳 史			×		○		M 1-1 G 3-2 P 93-86	1
千 野 晃 末 木 和 弘 (甲斐路) 佐 藤 宏 之	○				×		M 1-1 G 2-3 P 90-93	3
丹 藤 勇 一 大 田 黒 英 一 (YONEX) 藤 川 勝 典	×		○				M 1-1 G 2-2 P 72-76	2

150歳以上男子 B ブロツク	酒 酒 瀬	井 井 形	三 松 三	次 下 次	小 長 兼	倉 澤 坂	勝 敗	順位
酒 井 薫 酒 井 直 人 (ゴーセン) 瀬 形 治			×		○		M 1-1 G 2-2 P 79-60	2
三 次 圭 介 松 下 芳 朗 (玉名クラブ) 三 次 英 昭	○				○		M 2-0 G 4-0 P 84-57	1
小 倉 久 和 長 澤 宏 泰 (ラケットショップフジ) 兼 坂 省 一	×		×				M 0-2 G 0-4 P 38-84	3

150歳以上男子 決勝トーナメント



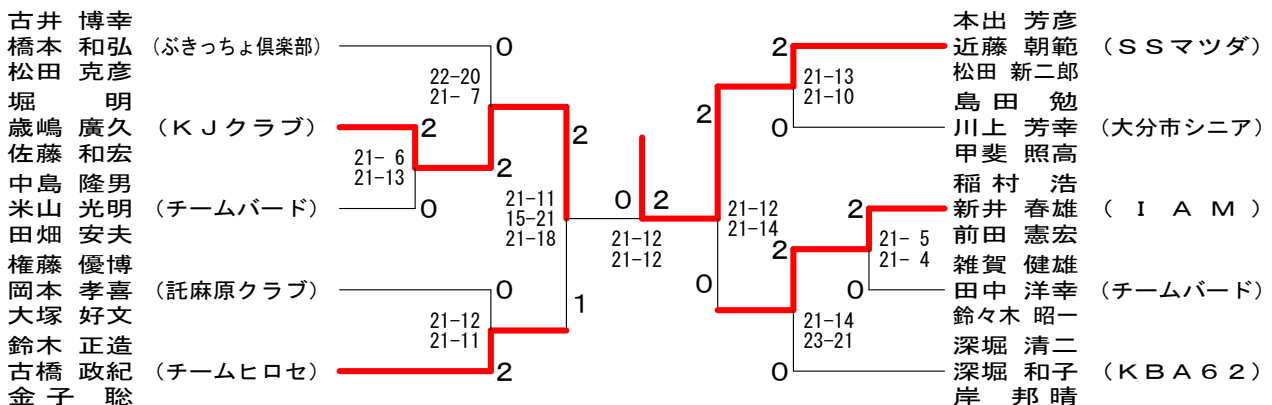
第6回全国バドミントントリプルス選手権大会

180歳以上男子 A ブロツク				古橋松	井本田	島川甲	田上斐	稲新前	村井田	勝	敗	順位
古橋松	井本田	博幸	弘彦 (ぶきっちょ倶楽部)			○		○		M 2-0 G 4-0 P 85-62		1
島川甲	田上斐	勉幸	芳照高 (大分市シニア)	×				○		M 1-1 G 2-3 P 99-99		2
稲新前	村井田	浩雄	(I A M)	×		×				M 0-2 G 1-4 P 80-103		3

180歳以上男子 B ブロツク				権岡大	藤本塚	中米田	島山畑	深深岸	堀堀	勝	敗	順位
権岡大	藤本塚	優博	孝喜文 (託麻原クラブ)			○		×		M 1-1 G 2-3 P 82-87		2
中米田	島山畑	隆男	光明夫 (チームバード)	×				×		M 0-2 G 2-4 P 83-111		3
深深岸	堀堀	清二	和子 (K B A 6 2)	○		○				M 2-0 G 4-1 P 99-66		1

180歳以上男子 C ブロツク				堀佐	嶋藤	雑田々	賀中木	鈴木金	木橋子	本近松	出藤田	勝	敗	順位
堀佐	嶋藤	明久	(K J クラブ)			○		○		×		M 2-1 G 4-3 P 139-130		3
雑田々	賀中木	健雄	洋幸 (チームバード)	×				×		×		M 0-3 G 0-6 P 92-134		4
鈴木金	木橋子	正造	政紀 (チームヒロセ)	×		○				○		M 2-1 G 5-3 P 153-129		2
本近松	出藤田	芳彦	朝範 (S S マツダ)	○		○		×				M 2-1 G 5-2 P 139-130		1

180歳以上男子 決勝トーナメント



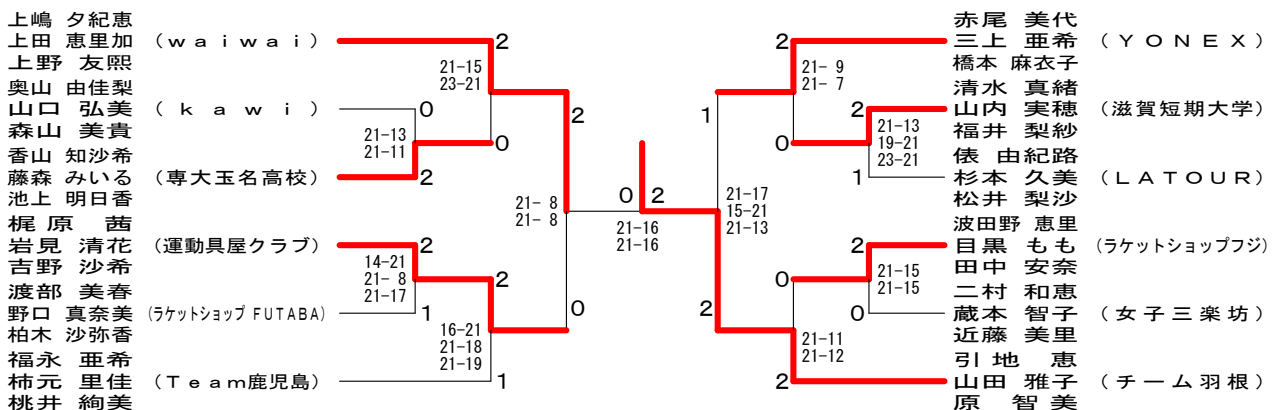
第6回全国バドミントントリプルス選手権大会

一般女子 A ブロツク	小岩奥	田見村	上上	嶋田野	波目田	田野黒中	清山福	水内井	勝敗	順位
小田果林 岩見清花 (運動具屋クラブ) 奥村綾香			×		×		×	M 0-3 G 0-6 P 75-126	4	
上嶋夕紀恵 上田恵里加 (w a i w a i) 上野友熙	○ 21- 7 21- 6				○ 21-15 21- 8		○ 21-13 21-17	M 3-0 G 6-0 P 126-66	1	
波田野恵里 目黒もも (ラケットショップフジ) 田中安奈	○ 21-16 21-16		×			×	×	M 1-2 G 2-4 P 98-116	3	
清山真緒 内実穂 (滋賀短期大学) 井梨紗	○ 21-12 21-18		×		○ 21-16 21-17			M 2-1 G 4-2 P 114-105	2	

一般女子 B ブロツク	杉松	俵本井	福柿桃	永元井	奥山森	山口山	引山原	地田	勝敗	順位
俵由紀路 杉本久美 (L A T O U R) 松井梨沙			×		○ 21- 4 21-12		×	×	M 1-2 G 2-4 P 93-100	3
福永亜希 柿元里佳 (T e a m 鹿児島) 桃井絢美	○ 21-17 21-16				○ 21-14 21- 9		×	×	M 2-1 G 4-2 P 108-98	2
奥山由佳梨 山口弘美 (k a w i) 森山美貴	×		×			×	×	M 0-3 G 0-6 P 53-126	4	
引地恵子 (チー ム 羽根) 山田雅美 原智美	○ 21- 9 21- 9		○ 21- 9 21-15		○ 21- 8 21- 6			M 3-0 G 6-0 P 126-56	1	

一般女子 C ブロツク	赤三橋	尾上本	香藤池	山森上	二蔵近	村本藤	渡野柏	部口木	勝敗	順位
赤尾美代 三上亜希 (Y O N E X) 橋本麻衣子			○ 21- 5 21- 9		○ 21- 9 21-11		○ 21- 6 21-10		M 3-0 G 6-0 P 126-50	1
香山知沙希 藤森みいる (専大玉名高校) 池上明日香	×				○ 21-14 11-21 21-13		○ 17-21 21- 6 22-20		M 2-1 G 4-4 P 127-137	2
二村和恵 蔵本智里 (女子三楽坊) 近藤美里	×		×			×	×	M 0-3 G 2-6 P 114-151	4	
渡部美春 野口真奈美 (ラケットショップ FUTABA) 柏木沙弥香	×		×		○ 14-21 21-10 21-15			M 1-2 G 3-5 P 119-148	3	

一般女子 決勝トーナメント



第6回全国バドミントントリプルス選手権大会

120歳以上女子 A ブロツク	坂木吉	崎下永	吉佐	岡々	田木	重堂下	信地村	勝	敗	順位
坂崎美奈子 木下八枝子 (w a i w a i) 吉永圭井子				○ 21- 5 21-11		○ 21- 6 21- 8		M 2-0 G 4-0 P 84-30		1
吉田一世 岡佐知子 (ラケットショップ FUTABA) 佐々木久美	×	5-21 11-21				×	21-23 21-17 12-21	M 0-2 G 1-4 P 70-103		3
重信素枝子 (チームバード) 地涼子 村敏子	×	6-21 8-21		○ 23-21 17-21 21-12				M 1-1 G 2-3 P 75-96		2

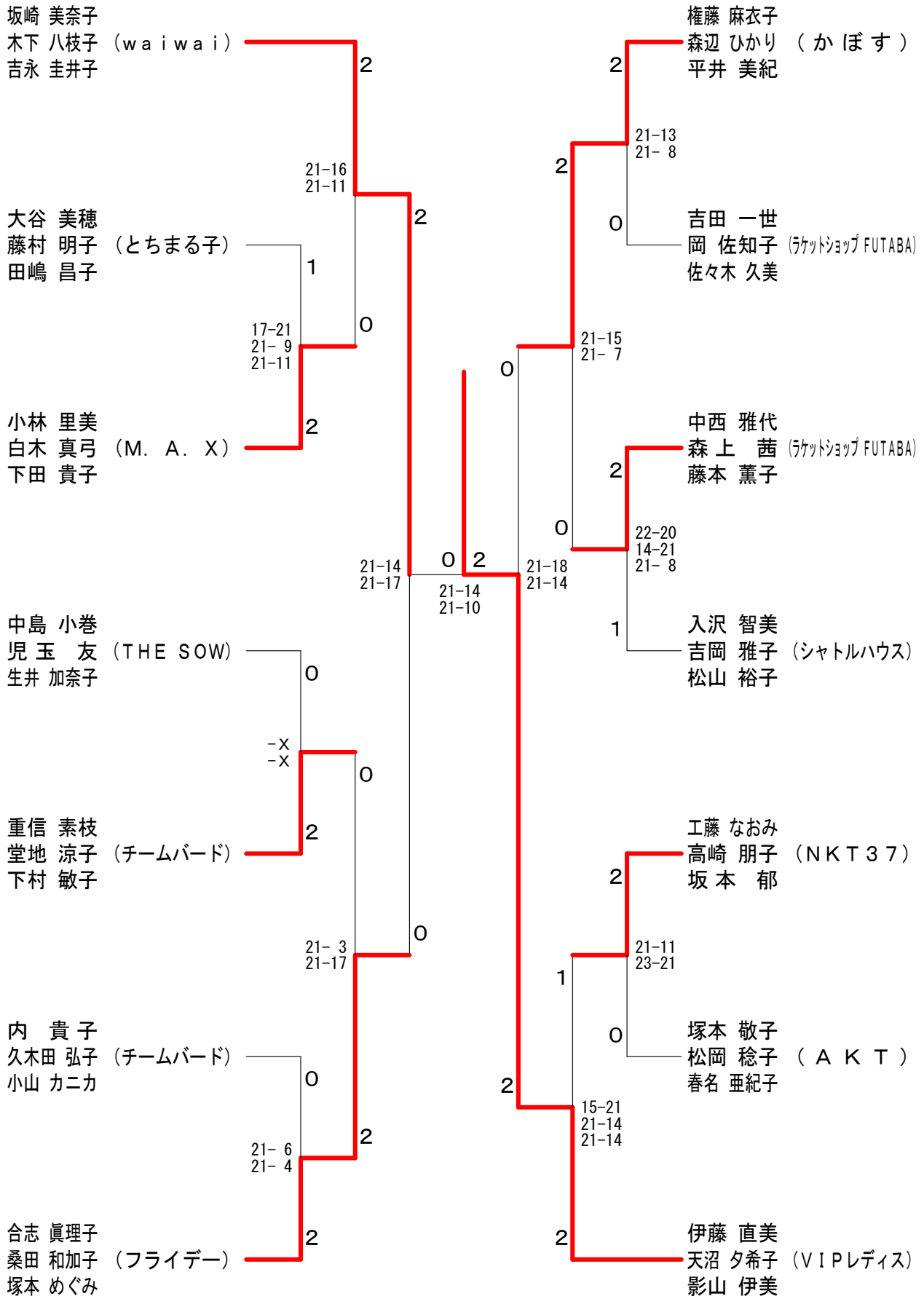
120歳以上女子 B ブロツク	小白下	林木田	久小	内木田	伊天影	藤沼山	勝	敗	順位	
小林里美弓 (M . A . X) 小白木真子 下田貴子				○ 21- 9 21- 7		×	10-21 4-21	M 1-1 G 2-2 P 56-58		2
内貴子 久木田弘子 (チームバード) 小山カニカ	×	9-21 7-21				×	3-21 0-21	M 0-2 G 0-4 P 19-84		3
伊藤直美 天沼タ希子 (VIPレディス) 影山伊美	○ 21-10 21- 4		○ 21- 3 21- 0					M 2-0 G 4-0 P 84-17		1

120歳以上女子 C ブロツク	権森平	藤辺井	工高坂	藤崎本	中児生	島玉井	中森藤	西上本	勝	敗	順位
権藤麻衣子 森辺ひかり (かぼす) 平井美紀				○ 21-16 21- 3		○ -X -X	○ 21-15 21- 8		M 3-0 G 6-0 P 84-42		1
工藤なおみ 高崎朋子 (N K T 3 7) 坂本郁	×	16-21 3-21				○ -X -X	○ 21- 9 21-11		M 2-1 G 4-2 P 61-62		2
中島小卷友 (THE SOW) 児玉加奈子 生井奈子	×	X- X-	×	X- X-			×	X- X-	M 0-3 G 0-6 P 0-0		4
中西雅代 森上茜 (ラケットショップ FUTABA) 藤本薫子	×	15-21 8-21	×	9-21 11-21		○ -X -X			M 1-2 G 2-4 P 43-84		3

120歳以上女子 D ブロツク	矢早田	島川口	合桑塚	志田本	塚松春	本岡名	大藤田	谷村嶋	勝	敗	順位
矢島優子 早川真樹 (チームビクター) 田口里沙			×	10-21 10-21	○ 7-21 21-18 21-17		○ 21-14 18-21 21-11		M 2-1 G 4-4 P 129-144		2
合志眞理子 (フライデー) 桑田和加子 塚本めぐみ	○ 21-10 21-10				○ 15-21 21-19 21-15		○ 21-14 21-10		M 3-0 G 6-1 P 141-99		1
塚本敬子 (A K T) 松岡稔子 春名亜紀子	×	21- 7 18-21 17-21	×	21-15 19-21 15-21			○ 20-22 21- 7 21-13		M 1-2 G 4-5 P 173-148		3
大谷美穂子 (とちまる子) 藤村明子 田嶋昌子	×	14-21 21-18 11-21	×	14-21 10-21	×	22-20 7-21 13-21			M 0-3 G 2-6 P 112-164		4

第6回全国バドミントントリプルス選手権大会

120歳以上女子 決勝トーナメント



第6回全国バドミントントリプル選手権大会

150歳以上女子 A ブロッツク	古川仁	賀谷田原	小石山	山原崎	志清白	垣水木	勝	敗	順位
古賀ひとみ 川谷朋子 (NKK) 仁田原智都代			○ 21-9 21-13		× 7-21 16-21		M 1-1 G 2-2 P 65-64		2
小山三千代 石原公子 (チームバー) 山崎美香代	× 9-21 13-21				× 12-21 16-21		M 0-2 G 0-4 P 50-84		3
志垣たえ子 清白水薫 (ぶきっちょ倶楽部) 白木愛由子	○ 21-7 21-16		○ 21-12 21-16				M 2-0 G 4-0 P 84-51		1

150歳以上女子 B ブロッツク	垂諏中	野訪島	蓮早杉	本田岡	山赤尾	田木崎	勝	敗	順位
垂野智子 訪美智代 (チームバード) 中島あきみ			○ 21-10 21-17		○ 21-6 21-10		M 2-0 G 4-0 P 84-43		1
蓮本鈴子 早田豊子 (ぶきっちょ倶楽部) 杉岡たけみ	× 10-21 17-21				○ 21-9 21-11		M 1-1 G 2-2 P 69-62		2
山田智子 赤木秀子 (スリーピース) 尾崎幸代	× 6-21 10-21		× 9-21 11-21				M 0-2 G 0-4 P 36-84		3

150歳以上女子 C ブロッツク	河川田	上上中	西町若	村田狭	前梶小	田原原	勝	敗	順位
河上洋子 川上静代 (ぶきっちょ倶楽部) 田中昭子			○ 21-8 16-21 21-18		○ 21-16 15-21 21-8		M 2-0 G 4-2 P 115-92		1
西村はる恵 町田信代 (宇宙) 若狭恵理子	× 8-21 21-16 18-21				× 10-21 20-22		M 0-2 G 1-4 P 77-101		3
前田真紀 梶原まゆみ (チームバード) 小原佳子	× 16-21 21-15 8-21		○ 21-10 22-20				M 1-1 G 3-2 P 88-87		2

150歳以上女子 D ブロッツク	岡浜渡	島田辺	田富重	中山野	飯涌鈴	田井木	勝	敗	順位
岡島道子 浜田晶子 (あずさ) 渡辺史恵			× 10-21 1-21		× 10-21 14-21		M 0-2 G 0-4 P 35-84		3
田中山和代 富野三子 (チームバード) 重野三子	○ 21-10 21-1				○ 12-21 21-10 21-13		M 2-0 G 4-1 P 96-55		1
飯田一美 涌井江依子 (とちまる子) 鈴木芳江	○ 21-10 21-14		× 21-12 10-21 13-21				M 1-1 G 3-2 P 86-78		2

150歳以上女子 E ブロッツク	田霜	村木	樗小早	木林川	熊井鎌	丸上田	勝	敗	順位
田村早苗 霜恭子 (春日井) 鈴木たまみ			○ 21-6 21-1		○ 21-18 21-9		M 2-0 G 4-0 P 84-34		1
樗木真智子 小林晶子 (宇宙) 早川尋美	× 6-21 1-21				× 16-21 12-21		M 0-2 G 0-4 P 35-84		3
熊丸美代子 井ノ上裕子 (チームバード) 鎌田道子	× 18-21 9-21		○ 21-16 21-12				M 1-1 G 2-2 P 69-70		2

第6回全国バドミントントリプルス選手権大会

150歳以上女子 Fブロッック	船大浜	迫渡崎	保南菊	坂田	郡若神	家林田	勝	敗	順位
船大浜 迫渡崎 町由美子 (チームバード) 子ゆかり			○ 21-12 21-16		×	×	M 1-1 G 2-2 P 76-70		2
保南菊 坂田 洋子 (愉快的仲間たち) 子則子	×	×			×	×	M 0-2 G 0-4 P 55-84		3
郡若神 家林田 ひとみ (大村パール) 子あけみ	○ 21-18 21-16		○ 21-15 21-12				M 2-0 G 4-0 P 84-61		1

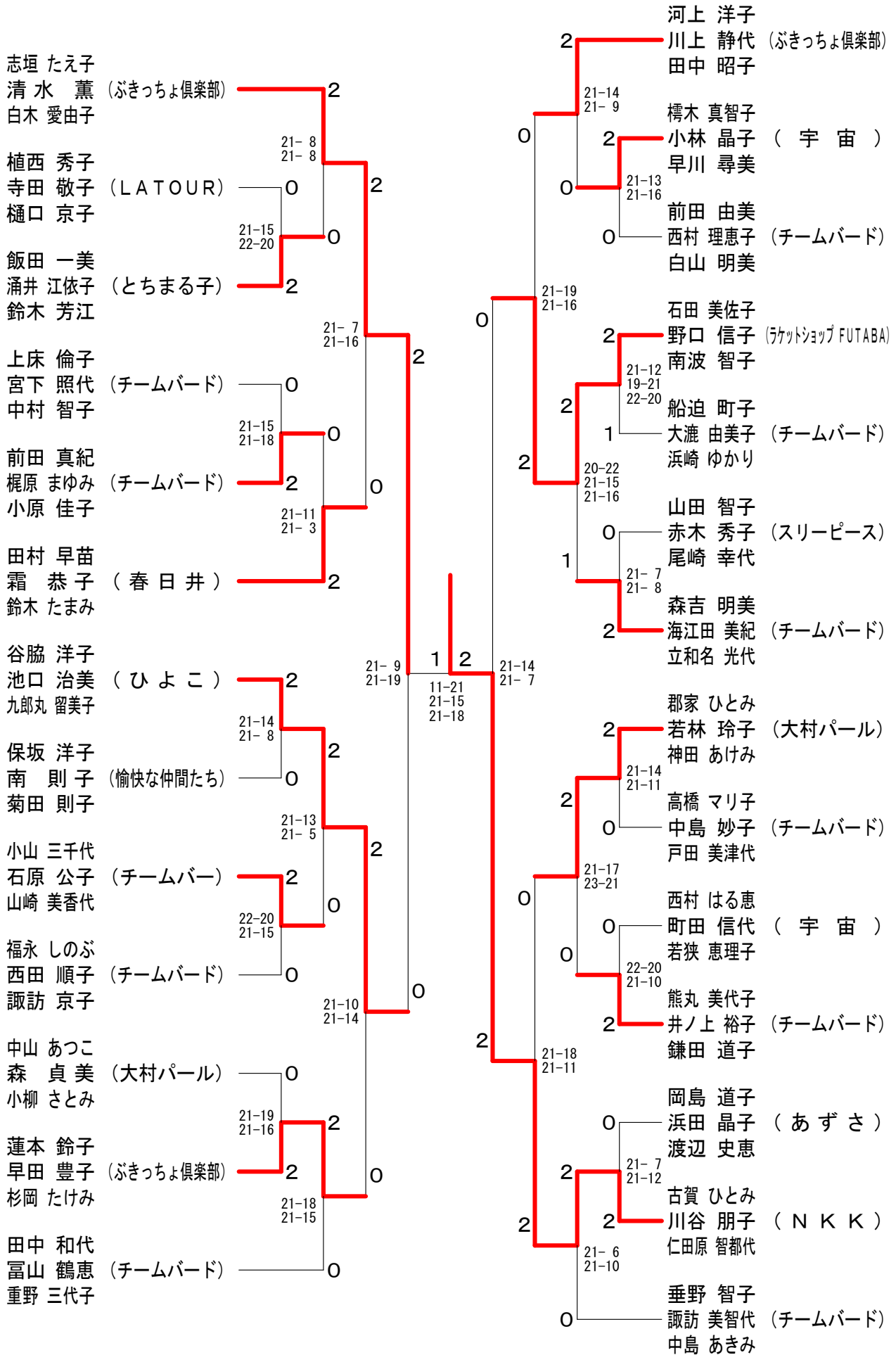
150歳以上女子 Gブロッック	谷池九郎	脇口丸	前西白	田村山	植寺樋	西田口	勝	敗	順位
谷池九郎 脇口丸 洋治留美子 (ひよこ) 子美子			○ 21-7 21-10		○	○	M 2-0 G 4-0 P 84-30		1
前西白 田村山 由美子 (チームバード) 子明美	×	×			○	○	M 1-1 G 2-3 P 78-96		2
植寺樋 西田口 秀敬子 (LATOUR) 子京子	×	×	×				M 0-2 G 1-4 P 67-103		3

150歳以上女子 Hブロッック	高中戸	橋島田	中森小	山柳	森海立	江和	吉田名	勝	敗	順位
高中戸 橋島田 マリ子 (チームバード) 子美津代			×		×	×		M 0-2 G 1-4 P 65-102		3
中森小 山柳 あつこ (大村パール) 子貞さとみ	○ 21-10 21-11				×	×		M 1-1 G 2-2 P 75-63		2
森海立 吉田名 明美 (チームバード) 子美光代	○ 21-6 18-21 21-17		○ 21-14 21-19					M 2-0 G 4-1 P 102-77		1

150歳以上女子 Iブロッック	福西諏	永田訪	石野南	田口波	上宮中	床下村	勝	敗	順位
福西諏 永田訪 しのぶ子 (チームバード) 子順京子			○ 12-21 21-18 21-13		○	○	M 2-0 G 4-1 P 96-73		1
石野南 田口波 美佐子 (ラケットショップ FUTABA) 子信智子	×	×			○	○	M 1-1 G 3-2 P 94-79		2
上宮中 床下村 倫照子 (チームバード) 子智子	×	×	×				M 0-2 G 0-4 P 46-84		3

第6回全国バドミントントリプルス選手権大会

150歳以上女子 決勝トーナメント



第6回全国バドミントントリプルス選手権大会

180歳以上女子 A ブロツク	中大今	間塚村	百前三	田原好	前仮用	田屋具	勝 敗	順位
中間直美子 (チームバード) 大塚千佳子 今村寛子			○ 29-27 12-21 21-15		×	×	M 1-1 G 2-3 P 96-105	2
百田悦子 (椿) 前原久美子 三好和子	×				×	×	M 0-2 G 2-4 P 107-123	3
前田秀子 (チームバード) 仮屋美代子 用具弘子	○ 21-17 21-17		○ 21-15 19-21 21- 8				M 2-0 G 4-1 P 103-78	1

180歳以上女子 B ブロツク	床樺中	次野濱	松吉横	下田田	久園大	保田保	勝 敗	順位
床次妙子 (チームバード) 樺木野京子 中濱徳子			×		×		M 0-2 G 1-4 P 71-99	3
松下真紀 (スリーピース) 吉田文子 横田珠美	○ 21-15 15-21 21-14				×		M 1-1 G 2-3 P 74-92	2
久保千佳子 (チームバード) 園田真知子 大久保光代	○ 21-11 21-10		○ 21- 9 21- 8				M 2-0 G 4-0 P 84-38	1

180歳以上女子 C ブロツク	後永高	藤田木	森久川	内保保	安松下	田下木	勝 敗	順位
後藤悦子 (チームバード) 永田睦子 高木節子			○ 21-12 21-11		○		M 2-0 G 4-1 P 101-74	1
森内久子 (スリーピース) 久保由美子 川久保美恵子	×				×		M 0-2 G 1-4 P 61-96	3
安田真由美 (チームバード) 松下久美子 下青木律子	×		○ 12-21 21- 9 21- 8				M 1-1 G 3-3 P 105-97	2

180歳以上女子 D ブロツク	春宝弓	田削	津石宮	田田本	小米佐	吹山藤	勝 敗	順位
春田まり子 (チームバード) 宝孝悦子 弓削悦子			○ 21-15 21-11		○		M 2-0 G 4-0 P 84-49	1
津田洋子 (スリーピース) 石田五美子 宮本千枝子	×				×		M 0-2 G 0-4 P 52-84	3
小米昭江 (チームバード) 山多恵子 佐藤万里子	×		○ 21-16 21-10				M 1-1 G 2-2 P 65-68	2

第6回全国バドミントントリプルス選手権大会

180歳以上女子 E ブロツク	牛前福	浜原元	石前市	井野川	花柳迫	木田屋	勝 敗	順位
牛前福 澄子 (チームバード) 原 ゆかり 元 エイ子			×		×		M 0-2 G 1-4 P 64-100	3
石前市 美穂 (宇宙) 野 ゆき子 市川 明子	○ 21-10 21-10				○ 20-22 21-4 21-14		M 2-0 G 4-1 P 104-60	1
花柳迫 聖子 (チームバード) 田 良子 屋 順子	○ 21-8 16-21 21-15		×				M 1-1 G 3-3 P 98-106	2

180歳以上女子 F ブロツク	熊中藤	迫島田	青宮武	木下舎	向中岩	井村下	勝 敗	順位
熊中藤 悦子 (チームバード) 島 しづ子 田 明美			○ 21-10 21-11		○ 21-15 21-13		M 2-0 G 4-0 P 84-49	1
青宮武 幸子 (MIU) 木下恵子 舎 康子	×				×		M 0-2 G 0-4 P 52-84	3
向中岩 真理子 (チームバード) 井 りつ子 村 勝子	×		○ 21-18 21-13				M 1-1 G 2-2 P 70-73	2

180歳以上女子 G ブロツク	河柳片	津田平	大西池	海田見	西吉田	帯野満畑	真島佐	鍋田藤	勝 敗	順位
河柳片 香美子 (チームバード) 津田 敦子 片平 喜美子			×		×		×		M 0-3 G 0-6 P 60-126	4
大西池 ハツミ子 (大分市シニア) 田 律子 見 純子	○ 21-8 21-8				○ 21-5 21-14		×		M 2-1 G 4-2 P 112-77	2
西吉田 野孝柄 (チームバード) 満 章子 畑 岸子	○ 21-9 21-17		×				×		M 1-2 G 2-4 P 78-110	3
真鍋田 絹子 (SHOTOK) 島 真知子 佐 藤智美	○ 21-13 21-5		○ 21-10 21-18		○ 21-6 21-11				M 3-0 G 6-0 P 126-63	1

180歳以上女子 H ブロツク	赤原大	木塚	中和末	山田吉	原野本	蘭元田	東永	林大森江	勝 敗	順位
赤原大 千佳子 (若葉) 木 洋子 塚 幸子			○ 21-15 21-7		○ 17-21 21-15 21-12		×		M 2-1 G 5-3 P 150-128	2
中和末 山田広子 (佐世保グリーンレディス) 田 利都子 末 京子	×				×		×		M 0-3 G 0-6 P 74-126	4
原野本 ひろ子 (チームバード) 元 みえ子 本 百合子	×		○ 21-13 21-14				×		M 1-2 G 3-4 P 123-128	3
林東永 倫美子 (ぶきっちょ倶楽部) 大 森美子 江 之子	○ 21-13 16-21 21-15		○ 21-10 21-15		○ 21-16 21-17				M 3-0 G 6-1 P 142-107	1

第6回全国バドミントントリプルス選手権大会

180歳以上女子 決勝トーナメント

